

# thermagas

ELECTRISCH SCHEMA

GASGESTOOKTE  
LUCHTVERWARMERS

BOUWJAAR 1997 - 2000

URA-10  
URA-15  
URA-19

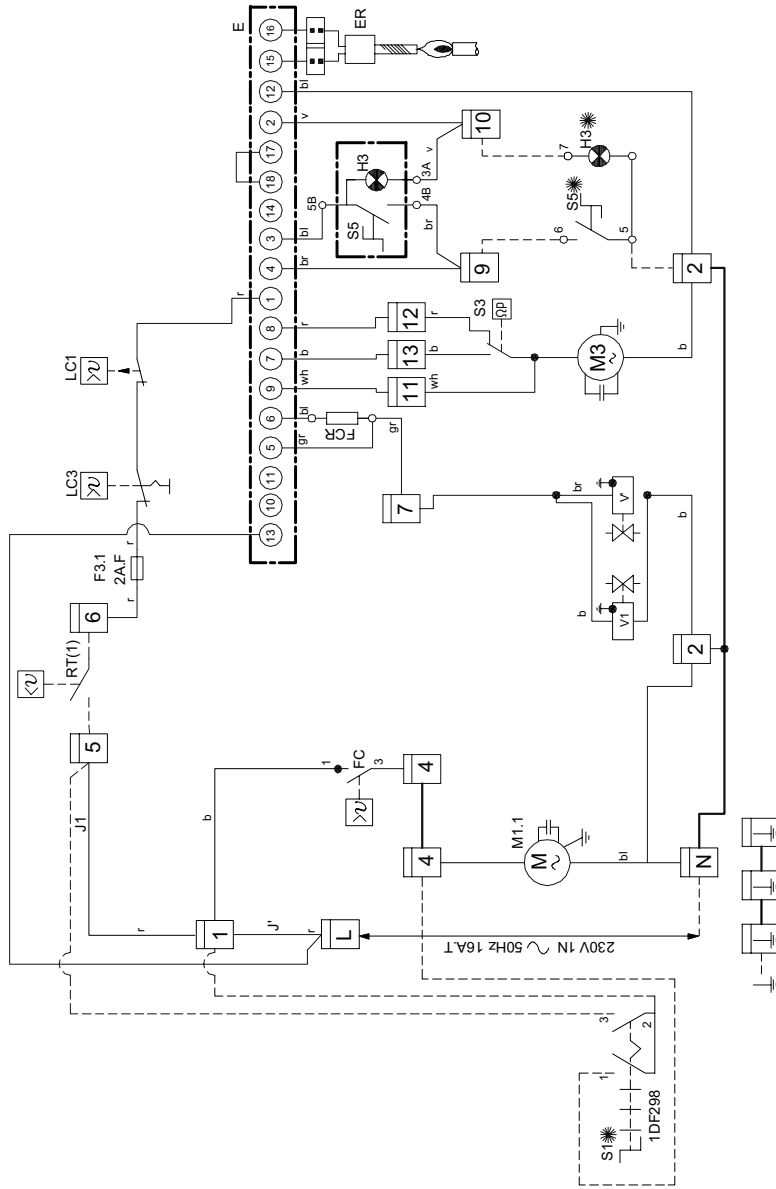
# Elektrisch Schema URA 10 t/m 19

- E ELECTRONISCHE BRANDERAUTOMAAT BRAHMA DM32
- ER HOOGSPANNINGS- EN IONISATIE / GLOBELEKTRODE
- F0 HOOFDZEKERING
- F3 SMELTZEKERING
- FC VENTILATOR THERMOSTAATSCHAKELAAR
- FCR ANTICIPATIEWEERSTAND VAN FC
- H3 STORINGSIGNALERINGSLAMP VAN BRANDERAUTOMAAT
- LC1 MAXIMAAL THERMOSTAAT
- LC3 VEILIGHEIDS-MAXIMAAL THERMOSTAAT
- M1 RECIRCULATIE-VENTILATORMOTOR
- M3 VERBRANDINGS- GASTRANSPORT VENTILATORMOTOR
- RT(1) KAMERTHERMOSTAAT (EERSTE TRAP)
- S1 AFSTANDBEDIENINGSSCHAKELAAR VENT. / VERW.
- S3 LUCHTDRIJKVERSCHILSCHAKELAAR
- S5 ONTGRENDELINGSSCHAKELAAR VAN BRANDERAUTOMAAT
- S14 SCHAKELAAR VOOR POLARITEITSCONTROL
- V1 HOOFDGASKLEP
- V VEILIGHEIDSGASKLEP

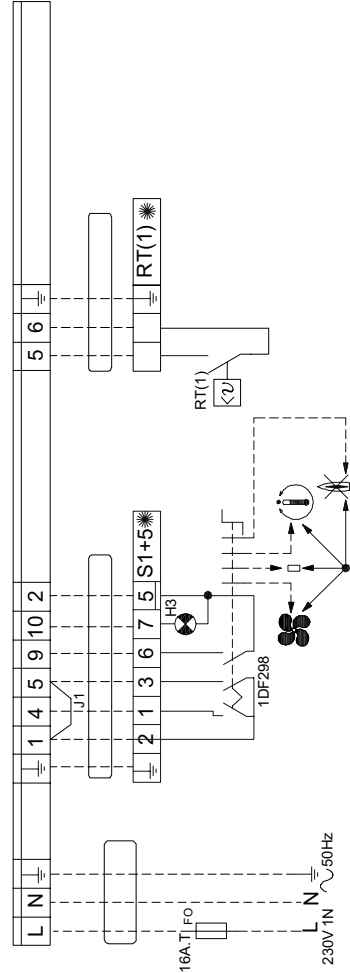
- AANSLUITKLEMMEN VAN MOTORSTARTER EN BRANDERAUTOMAAT
- ☀ TOEBEHOREN
- ELEKTRISCHE AANSLUITKLEMMEN VOOR INSTALLATEUR
- J1 OVERBRUGGING WEGNEMEN BIJ GEBRUIK VAN EEN AFSTANDBEDIENINGSSCHAKELAAR (S1)

- SCHEMACODE
- ONTGRENDELING VAN BRANDERAUTOMAAT
  - VENTILATIE
  - VERWARMING

- KLEURENGECODE
- gr: GRUIS
  - b: ZWART
  - bl: BLAUW
  - br: BRUIN
  - v: VIOLET
  - wh: WIT
  - p: ROZE
  - r: ROOD
  - y/gr: GEEL/GROEN



## AANSLUITINGEN DOOR INSTALLATEUR TE VOORZIEN



URA 10 - 15 - 19

230V 1N ~50Hz

DRAWING No	LEGEND No	DRAWN	DATE	CHK

# Thermagas



# thermagas

Platinastraat 21  
8211 AR Lelystad

Postbus 22  
8200 AA Lelystad

**e** info@thermagas.nl  
**i** www.thermagas.nl

**t** +31 (0)320 211 450  
**f** +31 (0)320 211 451



# thermagas