

# thermagas

ELECTRISCH SCHEMA

GASGESTOOKTE  
LUCHTVERWARMERS

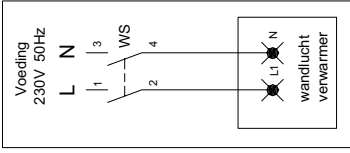
BOUWJAAR 2000 - 2004

URA-20    URA-65  
URA-25    URA-80  
URA-35    URA-95  
URA-45  
URA-55

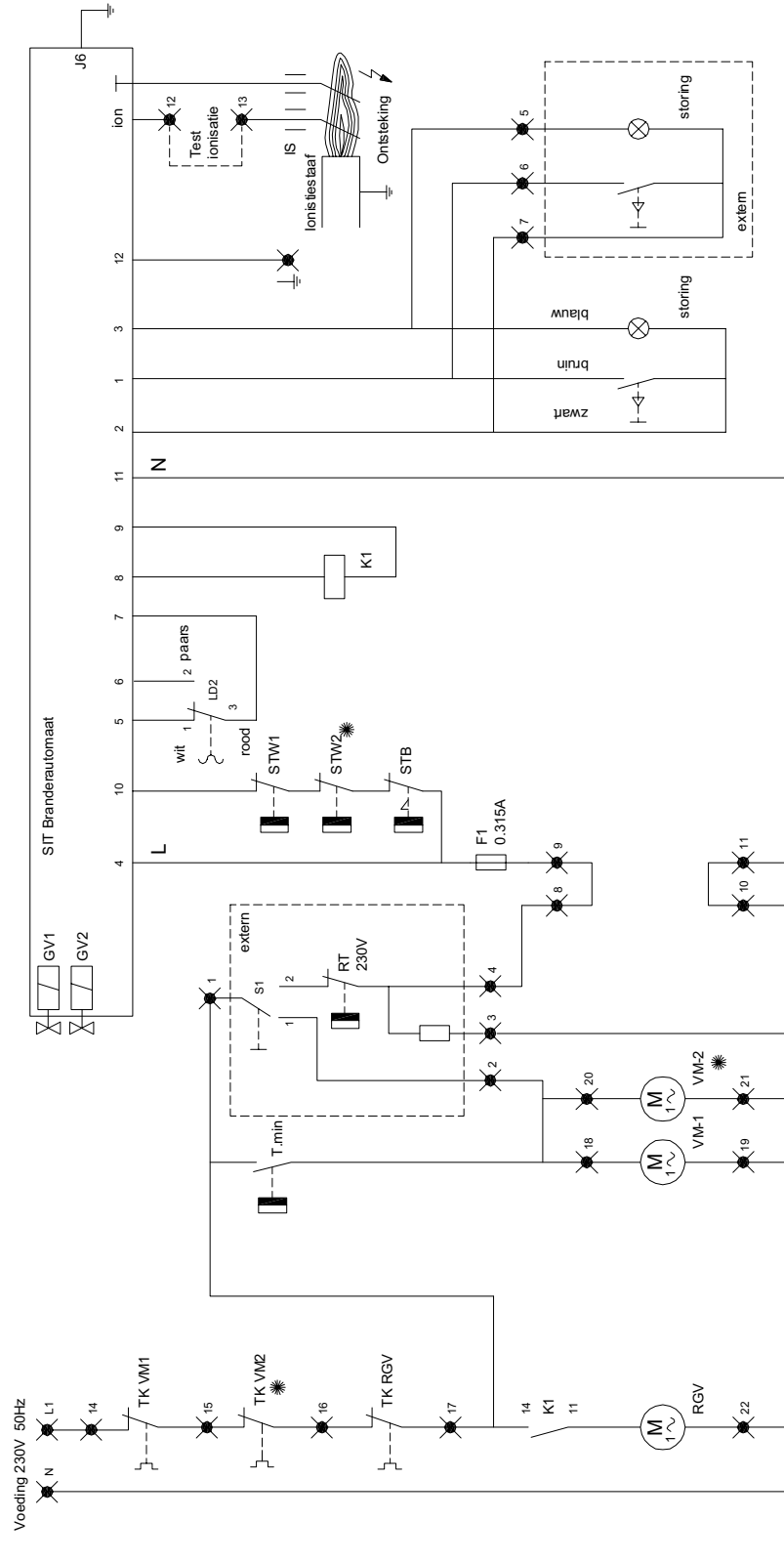
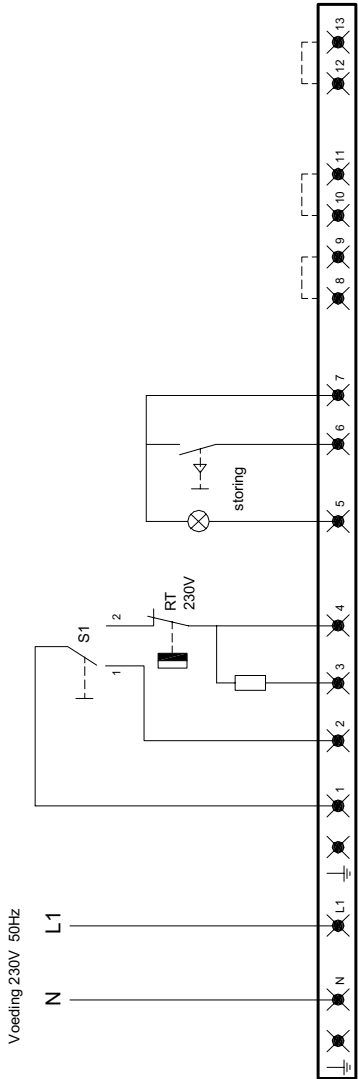
# Elektrisch Schema URA

- RT RUIJTE THERMOSTAAT  
 T.min MINIMAAL THERMOSTAAT  
 STW MAXIMAAL THERMOSTAAT  
 STB VEILIGHEID THERMOSTAAT  
 LD2 BRANDER LUCHTDRIKUSCHAKELAAR  
 K1 HULPRELAIS  
 TK VM THERMONCTACT VENTILATORMOTOR  
 TK RGV THERMOCONTACT ROOKGASVENTILATOR  
 RGV ROOKGASVENTILATOR  
 VM VENTILATORMOTOR  
 F1 ZEKERING  
 GV GASCOMBINATIEBLOK  
 S1 KEUZESCHAKELAAR

aansluiting via  
 werkschakelaar



1 = ventileren  
 2 = verwarmen



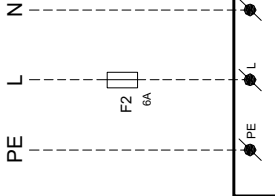
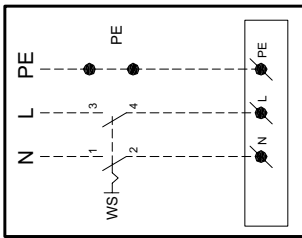
\* Voor toestellen met twee ventilatoren

DRAWING No 75000	LEGEND No	DRAWN	DATE 06/03/2000	CHK
				Thermagas

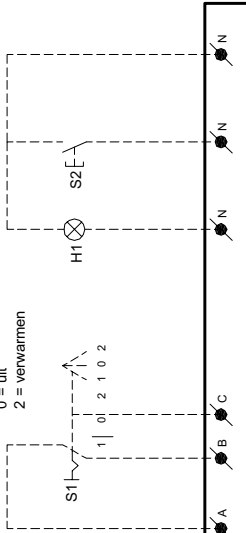
# Elektrisch Schema URA

## LET OP !!! FASE EN NUL NIET OMWISSELEN

Voeding  
1-230V 50Hz

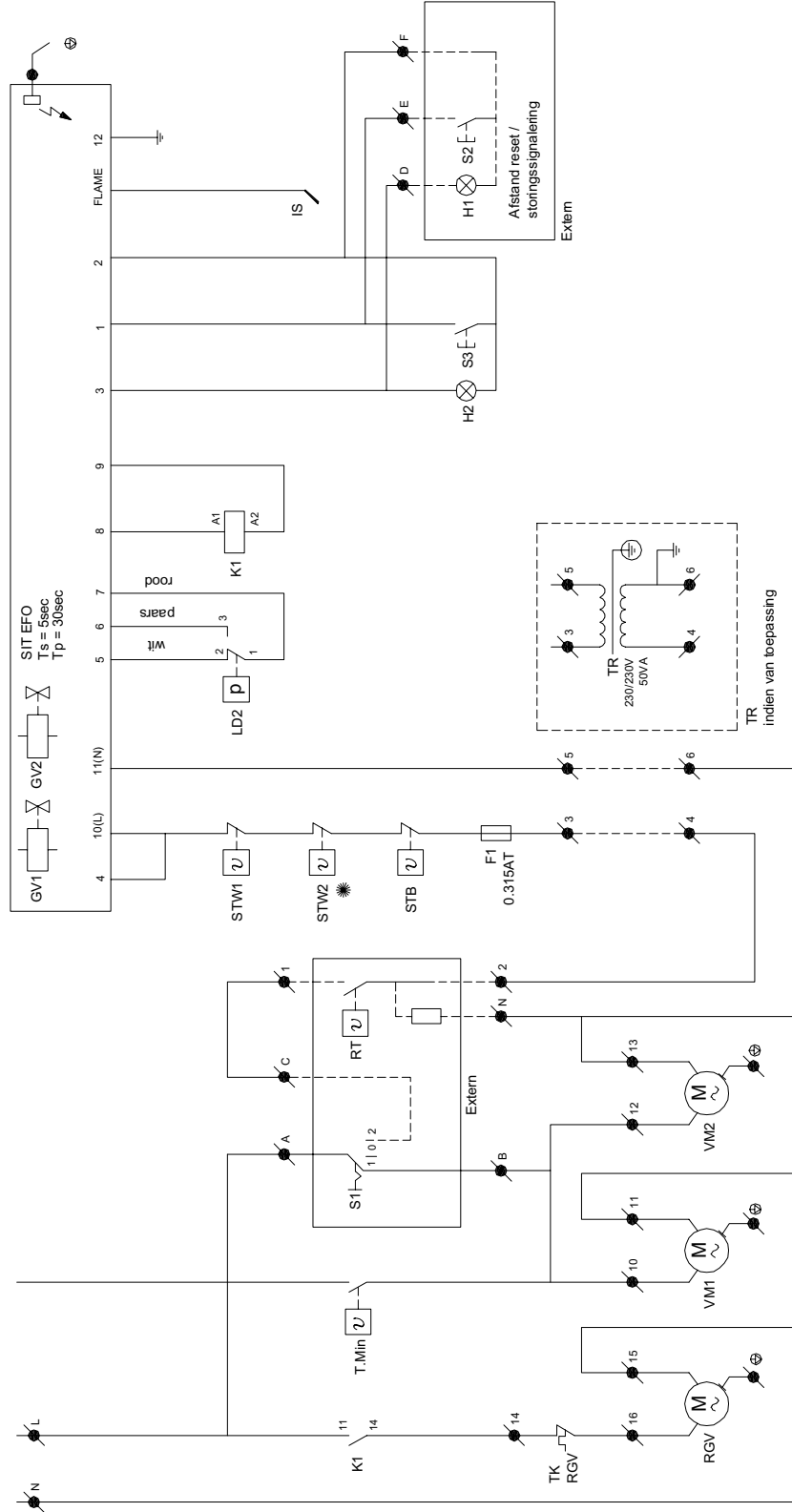


1 = ventileren  
0 = uit  
2 = verwarmen



Externe aansluitingen

- |             |                                     |
|-------------|-------------------------------------|
| F1, F2      | ZEKERING                            |
| GV1 / GV2   | GASKLOP                             |
| H1 / H2     | STORINGSLAMP                        |
| IS          | IONSATIESTAAF                       |
| K1          | HULPRELAIS                          |
| LD2         | LUCHTDRUKSCHAKELAAR                 |
| RGV         | ROOKGASVENTILATOR                   |
| RT          | RUIJTE THERMOSTAAT                  |
| S1          | KEUZESCHAKELAAR                     |
| S2 / S3     | RESETKNOP                           |
| STB         | VEILIGHEIDS THERMOSTAAT             |
| STW1 / STW2 | MAXIMAAL THERMOSTAAT                |
| T.MIN       | MINIMAAL THERMOSTAAT                |
| TK RGV      | THERMISCH CONTACT ROOKGESVENTILATOR |
| TR          | SCHIEDINGSTRANSFORMATOR             |
| VM1 / VM2   | VENTILATOR                          |
| WS          | WERKSCHAKELAAR                      |



\* Voor bestellen met 2 motoren

DRAWING No	LEGEND No	DATE	CHK
005000		26/06/2002	

# Thermagas



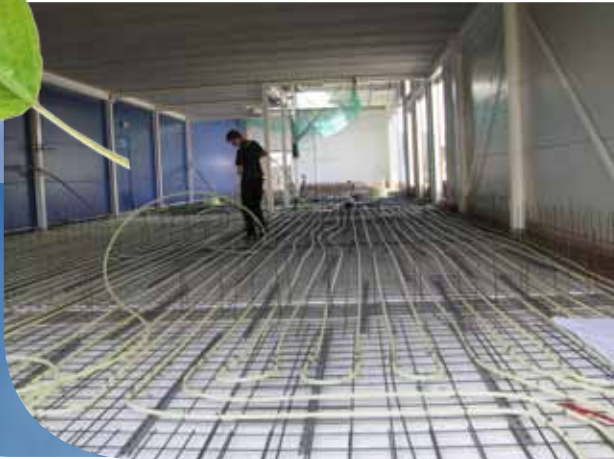
# thermagas

Platinastraat 21  
8211 AR Lelystad

Postbus 22  
8200 AA Lelystad

**e** info@thermagas.nl  
**i** www.thermagas.nl

**t** +31 (0)320 211 450  
**f** +31 (0)320 211 451



**thermagas**