

thermagas

ELECTRISCH SCHEMA

GASGESTOOKTE

LUCHTVERWARMERS

BOUWJAAR 1997 - 2000

URA-23

URA-70

URB-23

URB-70

URA-28

URA-90

URB-28

URB-90

URA-34

URB-34

URA-40

URB-40

URA-50

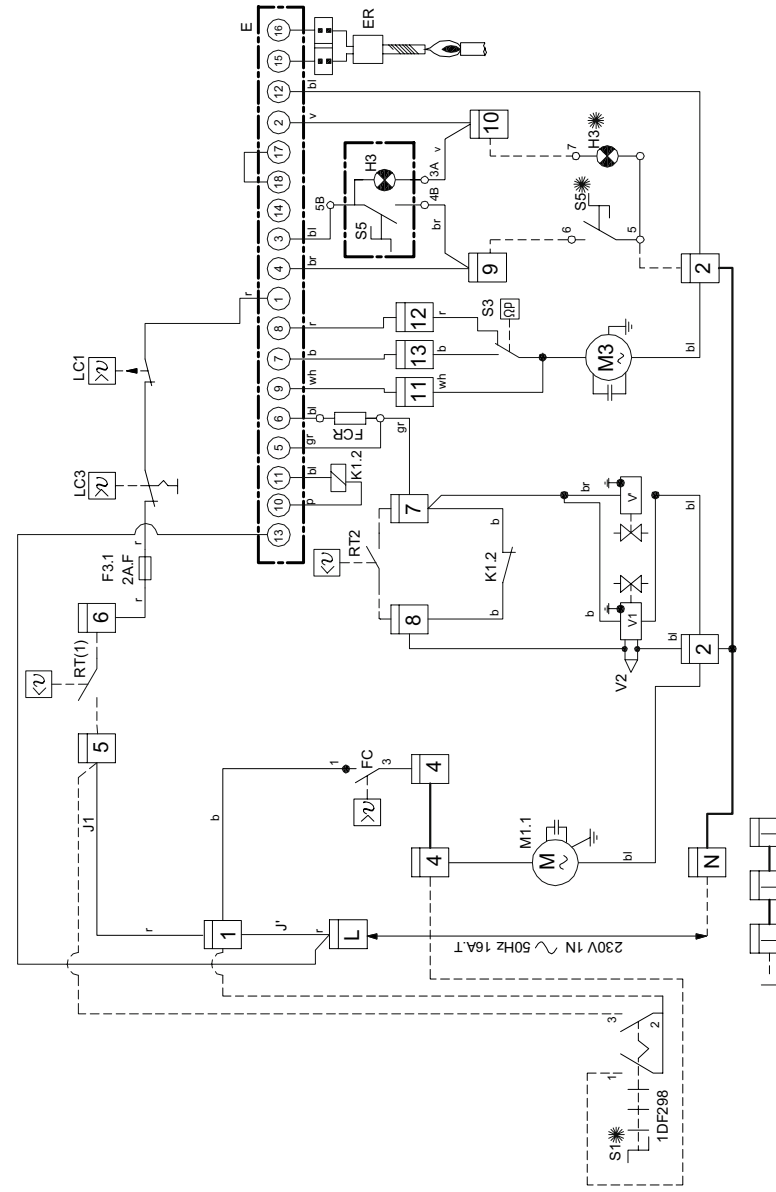
URB-50

Elektrisch Schema URA 23 t/m 90

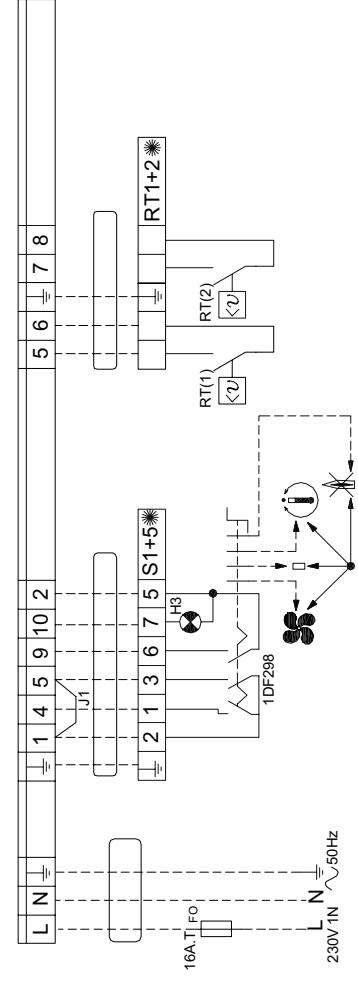
- DT1 MINIMAAL KANAAL THERMOSTAAT VOOR EERSTE TRAP
 DT2 MINIMAAL KANAAL THERMOSTAAT VOOR TWEEDE TRAP
 E ELECTRONISCHE BRANDERAUTOMAAT BRAHMA DM32
 ER HOOGSPANNINGS- EN IONISATIE / GLOEIELEKTRODE
 EST DESTRATIFICATIE THERMOSTAAT
 F0 HOOFDZEKERING
 F3 SMELTZEKERING
 FC VENTILATOR THERMOSTAAT SCHAKELAAR
 FOR ANTICIPATIE WERSTAND VAN FC
 FS BRANDVEILIGHEIDS THERMOSTAAT
 H3 STORINGSIGNALERINGS LAMP VAN BRANDERAUTOMAAT
 K1.1-3 RELAS
 LC1 MAXIMAAL THERMOSTAAT
 LC3 VEILIGHEIDS-MAXIMAAL THERMOSTAAT
 M1 RECIRCULATIE-VENTILATORMOTOR
 M3 VERBRANDINGS GASTRANSPORT VENTILATORMOTOR
 RT(1) KAMERTHERMOSTAAT (EERSTE TRAP)
 RT2 TWEEDE TRAP VAN KAMERTHERMOSTAAT
 S1 AFSTANDBEDIENINGSSCHAKELAAR VENT. / VERW.
 S3 LUCHTDRIJKERSCHILSCHAKELAAR
 S5 ONTGRENDILINGSSCHAKELAAR VAN BRANDERAUTOMAAT
 V1 HOOFDGASKLEP
 V2 GASKLEP OF SPOEL VAN GASKLEP VOOR TWEEDE TRAP
 V VEILIGHEIDSGASKLEP

- DT1
 DT2
 E
 ER
 EST
 F0
 F3
 FC
 FOR
 FS
 H3
 K1.1-3
 LC1
 LC3
 M1
 M3
 RT(1)
 RT2
 S1
 S3
 S5
 V1
 V2
 V

- AANSLUITKLEMMEN VAN MOTORSTARTER EN BRANDERAUTOMAAT
 * TOEBEHOREN
 ● M1.1 <= 5A
 □ ELEKTRISCHE AANSLUITKLEMMEN VOOR INSTALLATEUR
 J1 OVERBRUGGING WEGNEMEN BIJ GEBRUIK VAN EEN AFSTANDBEDIENINGSSCHAKELAAR (S1)
 J' OVERBRUGGING, TIJDENS FABRIKATIE WEGNEMEN BIJ GEBRUIK VAN EEN BRANDVEILIGHEIDS THERMOSTAAT (FS)
- SCHEMACODE
 ONTGRENDILING VAN BRANDERAUTOMAAT
 VENTILATIE
 VERWARMING
- KLEURENCODE
 b: ZWART
 bl: BLAUW
 br: BRUIN
 gr: GRUIS
 p: ROZE
 r: ROOD
 v: VIOLET
 wh: WIT
 y/gr: GEEL/GROEN



AANSLUITINGEN DOOR INSTALLATEUR TE VOORZIEN



URA 23283440507090 (+RT1-2) 230V 1N ~ 50Hz

Thermagas

DRAWING No	LEGEND No	DRAWN	DATE

Elektrisch Schema URB 23 t/m 90

- DT1 MINIMAAL KANAAL THERMOSTAAT VOOR EERSTE TRAP
- DT2 MINIMAAL KANAAL THERMOSTAAT VOOR TWEEDE TRAP
- E ELECTRONISCHE BRANDAUTOMAAT BRAHMA DM32
- ER HOOGSPANNINGS- EN IONISATIE / GLOEIELEKTRODE
- EST DESTRATIFICATIE THERMOSTAAT
- F0 HOOFDZEKERING
- F1 THERMISCHE BEVEILIGING
- F3 SMELTZEKERING
- FC VENTILATOR THERMOSTAAT SCHAKELAAR
- FOR ANTICIPATIEWEERSTAND VAN FC
- FS BRANDVEILIGHEIDS THERMOSTAAT
- H1 STORINGSIGNALERINGS LAMP VAN VENTILATOR MOTOR
- H3 STORINGSIGNALERINGS LAMP VAN BRANDRAUTOMAAT
- K1.1-3 RELAYS
- K2 MONSTARTER
- LC1 MAXIMAAL THERMOSTAAT
- LC3 VEILIGHEIDS-MAXIMAAL THERMOSTAAT
- M1 RECIRCULATIE-VENTILATOR MOTOR
- M3 VERBRANDINGS GASTRANSPORT VENTILATOR MOTOR
- RT(1) KAMERTHERMOSTAAT (EERSTE TRAP)
- RT(2) TWEEDE TRAP VAN KAMERTHERMOSTAAT
- S1 AFSTANDBEDIENINGSSCHAKELAAR VENT. / VERW.
- S3 LUCHTDRIJKERSCHILDSCHAKELAAR
- S5 ONTGREDELINGSSCHAKELAAR VAN BRANDRAUTOMAAT
- V1 HOOFDGASKLEP
- V2 GASKLEP OF SPOEL VAN GASKLEP VOOR TWEEDE TRAP
- V VEILIGHEIDSGASKLEP

- DT1
- DT2
- E
- ER
- EST
- F0
- F1
- F3
- FC
- FOR
- FS
- H1
- H3
- K1.1-3
- K2
- LC1
- LC3
- M1
- M3
- RT(1)
- RT(2)
- S1
- S3
- S5
- V1
- V2
- V

- AANSLUITKLEMMEN VAN MOTORSTARTER EN BRANDRAUTOMAAT
- ✱ TOEBEHOREN
- M1.1 <= 5A
- ELEKTRISCHE AANSLUITKLEMMEN VOOR INSTALLATEUR
- J1 | OVERBRUGGING WEGNEMEN BIJ GEBRUIK VAN EEN AFSTANDBEDIENINGSSCHAKELAAR (S1)
- J' | OVERBRUGGING, T.I.DENS FABRIKATIE WEGNEMEN BIJ GEBRUIK VAN EEN BRANDVEILIGHEIDS THERMOSTAAT (FS)

SCHEMACODE

ONTGREDELING VAN BRANDRAUTOMAAT

VENTILATIE

VERWARMING

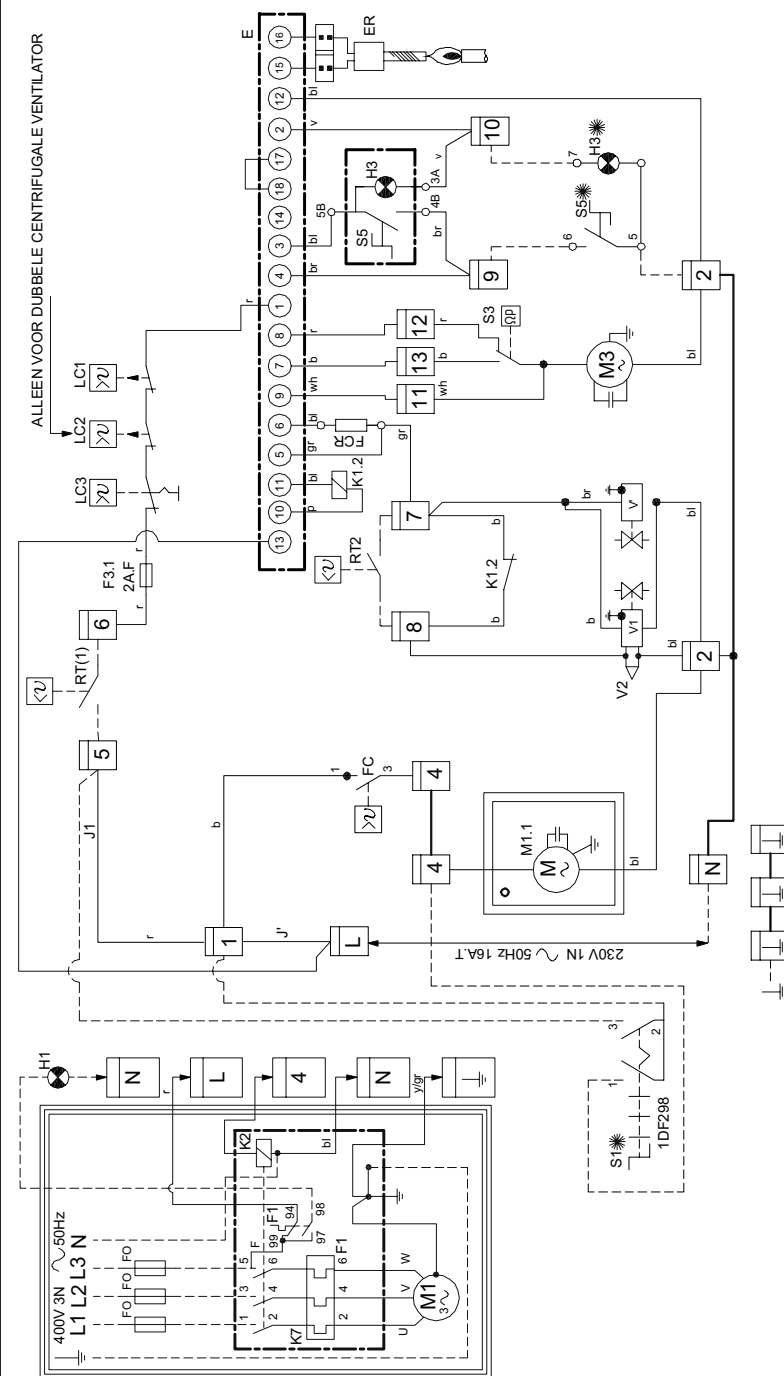
KLEURENCODE

gr: GRUIS
b: ZWART
bl: BLAUW
br: BRUIN

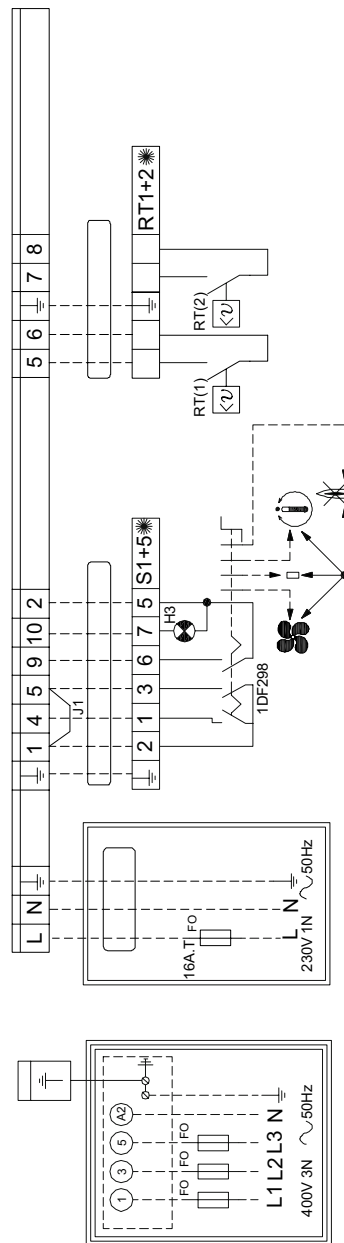
v: VIOLET
wh: WIT
r: ROOD
y/gr: GEEL/GROEN

UITVDERING
230V 1N~50Hz

UITVDERING
400V 1N~50Hz



AANSLUITINGEN DOOR INSTALLATEUR TE VOORZIEN



230V 1N ~ 50Hz
400V 3N ~ 50Hz

URB 23283440507090

Thermagas

CHK

DATE

DRAWN

LEGEND No

DRAWING No



thermagas

Platinastraat 21
8211 AR Lelystad

Postbus 22
8200 AA Lelystad

e info@thermagas.nl
i www.thermagas.nl

t +31 (0)320 211 450
f +31 (0)320 211 451



thermagas

