

thermagas

ELECTRISCH SCHEMA

GASGESTOOKTE
LUCHTVERWARMERS

Door kleine aanpassingen in de luchtverwarmer zijn er 6 verschillende schema's. In het toestel is te zien welk schema men nodig heeft.

BOUWJAAR 2004 - 2008

VRA-8	VRA-32	VRA-80
VRA-12	VRA-38	VRA-93
VRA-16	VRA-46	VRA-106
VRA-20	VRA-53	
VRA-28	VRA-70	

Elektrisch Schema B42 - 1A - tbv VRA - 8 t/m VRA - 106

- E ELECTRONISCHE BRANDERAUTOMAAT BRAHMA DM32
- ER HOOGSPANNINGS- EN IONISATIE / GLOEIELEKTRODE
- F0 HOOFDZEKERING
- F1 THERMISCHE BEVEILIGING
- F3 SMELTZEKERING
- FC VENTILATOR THERMOSTAATSCHAKELAAR
- FCR ANTICIPATIEVERSTAND VAN FC
- FS BRANDVEILIGHEIDSTHERMOSTAAT
- H1 STORINGSSIGNALERINGSLAMP VAN VENTILATORMOTOR
- H3 STORINGSSIGNALERINGSLAMP VAN BRANDERAUTOMAAT
- H6 SIGNALERINGSLAMP "BRANDER IN BEDRIJF"
- H11 AANSLUITINGSSIGNALERINGSLAMP
- IS IONISATIE - ELECTRODE
- K1.1-3 RELAYS
- LC1 MAXIMAAL THERMOSTAAT
- LC3 VEILIGHEIDS-MAXIMAAL THERMOSTAAT
- M1 RECIRCULATIE-VENTILATORMOTOR
- M3 VERBRANDINGS-TRANSPORT VENTILATORMOTOR
- RT(1) KAMERTHERMOSTAAT (EERSTE TRAP)
- RT2 TWEEDE TRAP VAN KAMERTHERMOSTAAT
- S1 AFSTANDSBEDEIENINGSSCHAKELAAR VENT. / VERW.
- S3 LUCHTDRIUKVERSCHILSCHAKELAAR
- S5 ONTGREDELINGSSCHAKELAAR VAN BRANDERAUTOMAAT
- S14 SCHAKELAAR VOOR POLARITEITSCONTROL
- V1 HOOFDGASKLEP
- V2 GASKLEP OF SPOEL VAN GASKLEP VOOR TWEEDE TRAP

- AANSLUITKLEMMEN VAN MOTORSTARTER EN BRANDERAUTOMAAT
- ✱ TOEBEHOREN
- ELEKTRISCHE AANSLUITKLEMMEN VOOR INSTALLATEUR
- J1 OVERBRUGGING WEGNEMEN BIJ GEBRUIK VAN EEN AFSTANDSBEDEIENINGSSCHAKELAAR (S1)
- J2 OVERBRUGGING TIJDENS FABRIKATIE WEGNEMEN BIJ GEBRUIK VAN EEN BRANDVEILIGHEIDSTHERMOSTAAT (FS)

SCHEMACODE

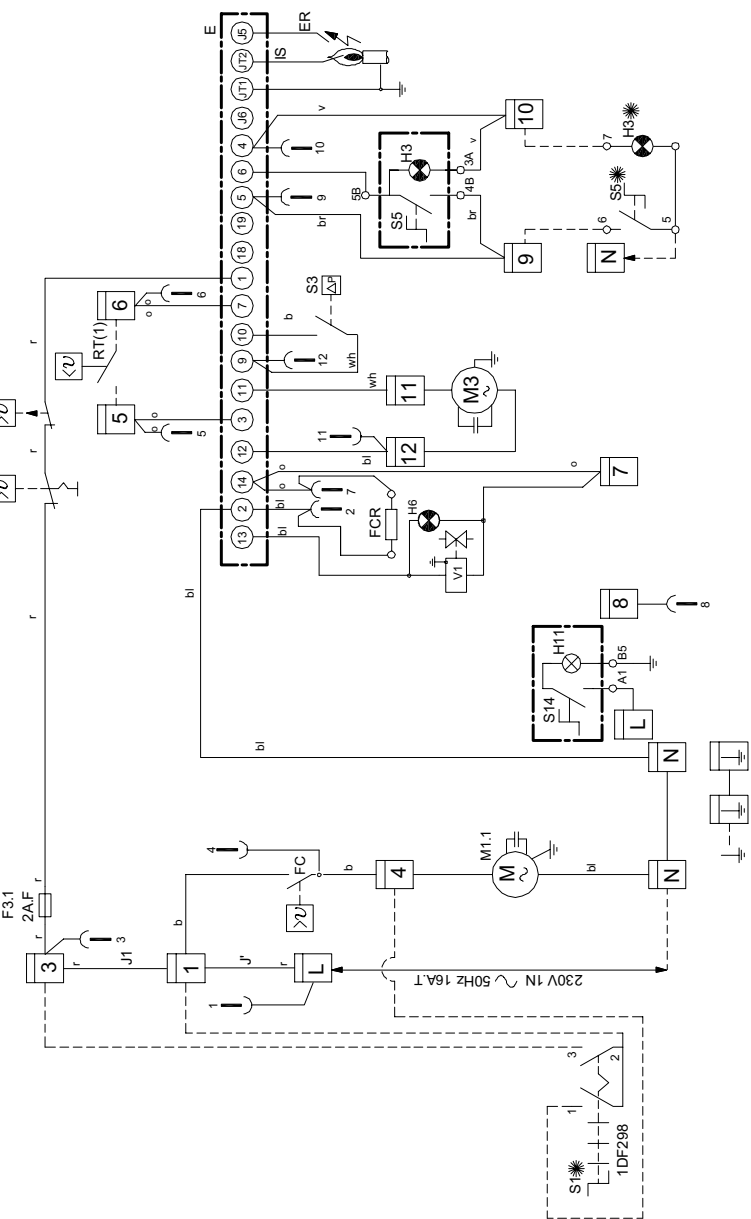
ONTGREDELING VAN BRANDERAUTOMAAT

VENTILATIE

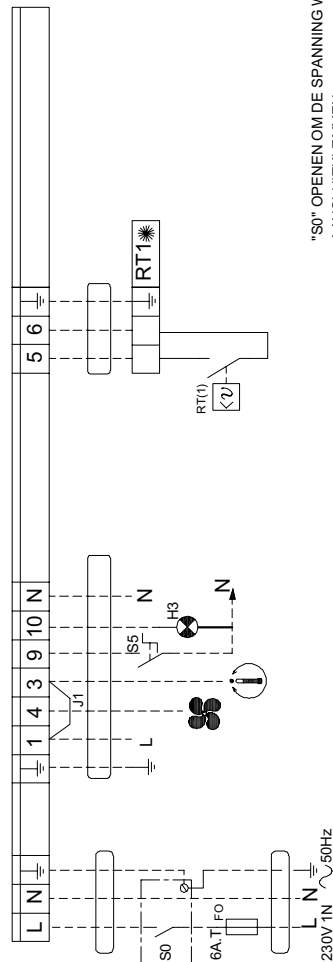
VERWARMING

KLEURENCODE

- b: ZWART
- bl: BLAUW
- br: BRUIN
- g: GRUIS
- p: ROZE
- r: ROOD
- v: VIOLET
- wh: WIT
- y/g: GEEL/GROEN



AANSLUITINGEN DOOR INSTALLATEUR TE VOORZIEN



S0 OPENEN OM DE SPANNING WEG TE NEMEN OP DE AANSLUITKLEMMEN.

VRA 8 ... 100 (+ EENTRAPSBRANDERREGELING)

230V 1N ~ 50Hz

BRAHMA DM32

DRAWING No	LEGEND No	DRAWN	DATE	CHK
B42--1A		J. VANNESTE	26/01/2004 12:35:30	

Thermagas

Elektrisch Schema B42 - 1B - tbv VRA - 8 t/m VRA - 106

- E ELECTRONISCHE BRANDERAUTOMAAT BRAHMA DM32
- ER HOOGSPANNINGS- EN IONISATIE / GLOEIELEKTRODE
- F0 HOOFDZEKERING
- F1 THERMISCHE BEVEILIGING
- F3 SMELTZEKERING
- FC VENTILATOR THERMOSTAATSCHAKELAAR
- FCR ANTICIPATIEVERSTAND VAN FC
- FS BRANDVEILIGHEIDSTHERMOSTAAT
- H1 STORINGSSIGNALERINGSLAMP VAN VENTILATORMOTOR
- H3 STORINGSSIGNALERINGSLAMP VAN BRANDERAUTOMAAT
- H6 SIGNALERINGSLAMP "BRANDER IN BEDRIJF"
- H11 AANSLUITINGSSIGNALERINGSLAMP
- IS IONISATIE - ELECTRODE
- K1.1-3 RELAYS
- LC1 MAXIMAAL THERMOSTAAT
- LC3 VEILIGHEIDS-MAXIMAAL THERMOSTAAT
- M1 RECIRCULATIE-VENTILATORMOTOR
- M3 VERBRANDINGS-TRANSPORT VENTILATORMOTOR
- RT(1) KAMERTHERMOSTAAT (EERSTE TRAP)
- RT2 TWEEDE TRAP VAN KAMERTHERMOSTAAT
- S0 HOOFDSCHAKELAAR
- S1 AFSTANDBEDIENINGSSCHAKELAAR VENT. / VERW.
- S3 LICHTDRUKVERSCHILSCHAKELAAR
- S5 ONTGREDELINGSSCHAKELAAR VAN BRANDERAUTOMAAT
- S14 SCHAKELAAR VOOR POLARITEITSCONTROL
- V1 HOOFDGASLEP
- V2 GASLEP OF SPOEL VAN GASLEP VOOR TWEEDE TRAP

AANSLUITKLEMMEN VAN MOTORSTARTER EN BRANDERAUTOMAAT

TOEBEHOREN

ELEKTRISCHE AANSLUITKLEMMEN VOOR INSTALLATEUR

OVERBRUGGING WEGNEMEN BIJ GEBRUIK VAN EEN AFSTANDBEDIENINGSSCHAKELAAR (S1)

OVERBRUGGING TIJDENS FABRIKATIE WEGNEMEN BIJ GEBRUIK VAN EEN BRANDVEILIGHEIDSTHERMOSTAAT (FS)

SCHEMACODE

ONTGREDELING VAN BRANDERAUTOMAAT

VENTILATIE

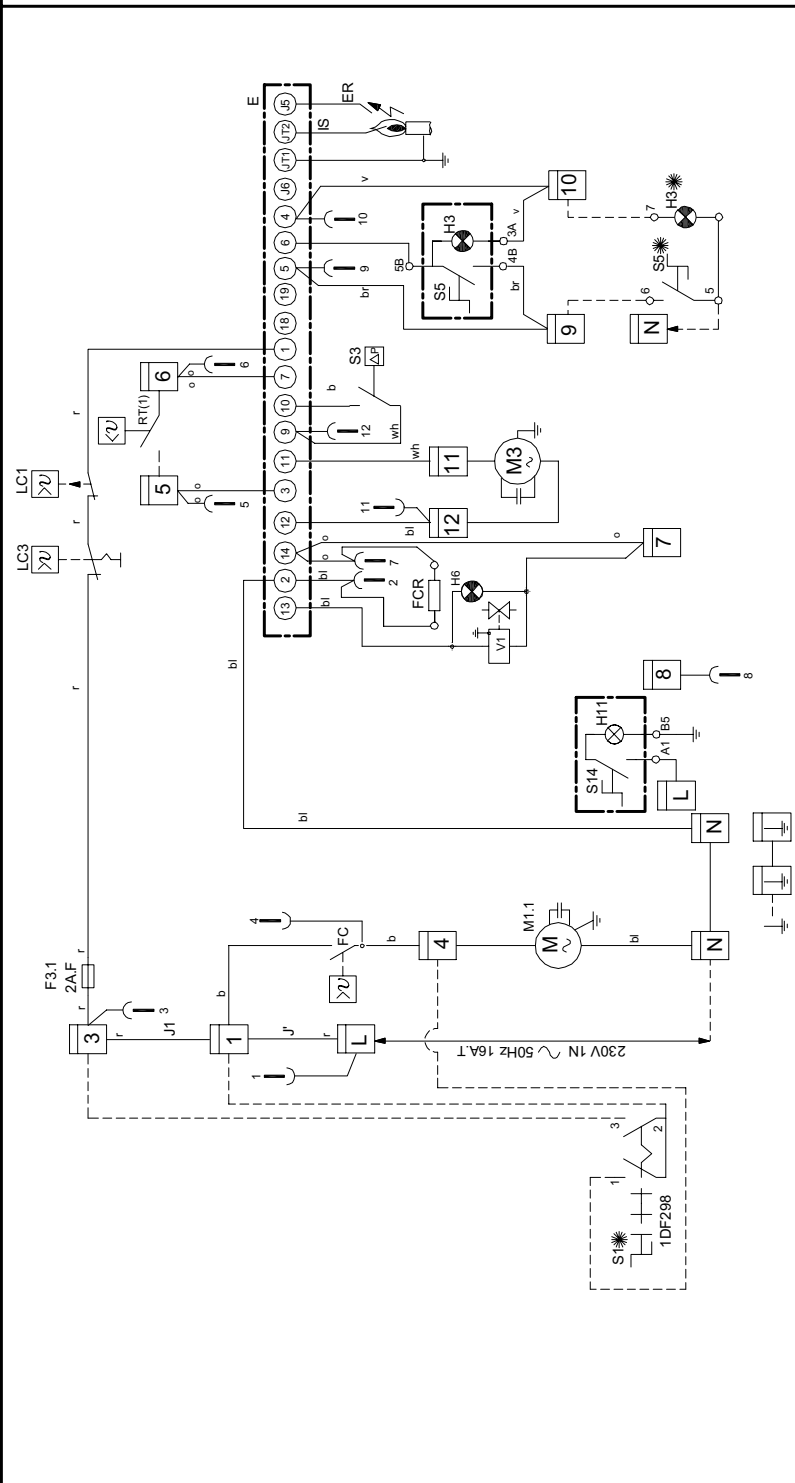
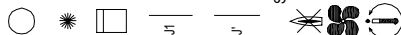
VERWARMING

KLEURENCODE

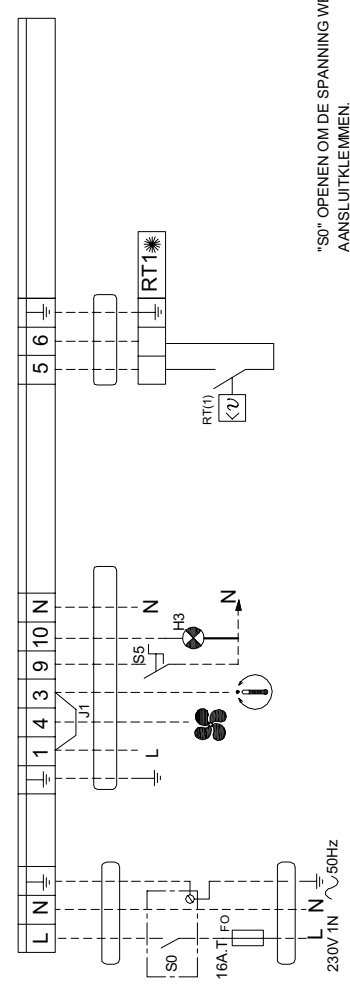
b: ZWART
br: BLAUW
br: BRUIN

gr: GRUIS
p: ROZE
r: ROOD

v: VIOLET
wh: WIT
y/gr: GEEL/GROEN



AANSLUITINGEN DOOR INSTALLATEUR TE VOORZIEN



S0 OPENEN OM DE SPANNING WEG TE NEMEN OP DE AANSLUITKLEMMEN.

VRA 8 ... 100 (+ EENTRAPSBRANDERREGELING)		230V 1N ~50Hz		BRAHMA DM32	
DRAWING No	LEGEND No	DRAWN	DATE	CHK	
B42---1B		J. VANNESTE	02/02/2004 09:28:45		

Thermagas



Elektrisch Schema B42 - 1C - tbv VRA - 8 t/m VRA - 106

- E ELECTRONISCHE BRANDERAUTOOMAAT BRAHMA DM32
- ER HOOGSPANNINGS- EN IONISATIE / GLOEIELEKTRODE
- F0 THERMISCHE BEVEILIGING
- F1 SMELTZEKERING
- F3 VENTILATOR THERMOSTAATSCHAKELAAR
- FCR ANTICIPATIEVERSTAND VAN FC
- FS BRANDVEILIGHEIDSTHERMOSTAAT
- H1 STORINGSSIGNALERINGSLAMP VAN VENTILATORMOTOR
- H3 STORINGSSIGNALERINGSLAMP VAN BRANDERAUTOOMAAT
- H6 SIGNALERINGSLAMP "BRANDER IN BEDRIJF"
- H11 AANSLUITINGSSIGNALERINGSLAMP
- IS IONISATIE - ELECTRODE
- K1.1-3 RELAYS
- LC1 MAXIMAAL THERMOSTAAT
- LC3 VEILIGHEIDS-MAXIMAAL THERMOSTAAT
- M1 RECIRCULATIE-VENTILATORMOTOR
- M3 VERBRANDINGSGASTRANSPORT VENTILATORMOTOR
- RT(1) KAMERTHERMOSTAAT (EERSTE TRAP)
- RT2 TWEEDE TRAP VAN KAMERTHERMOSTAAT
- S0 HOOFDSCHAKELAAR
- S1 AFSTANDBEDIENINGSSCHAKELAAR VENT. / VERW.
- S3 LICHTDRUKVERSCHILSCHAKELAAR
- S5 ONTGRENDELINGSSCHAKELAAR VAN BRANDERAUTOOMAAT
- S14 SCHAKELAAR VOOR POLARITEITSCONTROL
- V1 HOOFDGASKLEP
- V2 GASKLEP OF SPOEL VAN GASKLEP VOOR TWEEDE TRAP

- AANSLUITKLEMMEN VAN MOTORSTARTER EN BRANDERAUTOOMAAT
- ⊛ TOEBEHOREN
- ELEKTRISCHE AANSLUITKLEMMEN VOOR INSTALLATEUR
- J1 OVERBRUGGING WEGNEMEN BIJ GEBRUIK VAN EEN AFSTANDBEDIENINGSSCHAKELAAR (S1)
- J2 OVERBRUGGING TIJDENS FABRIKATIE WEGNEMEN BIJ GEBRUIK VAN EEN BRANDVEILIGHEIDSTHERMOSTAAT (FS)

SCHEMACODE

ONTGRENDILING VAN BRANDERAUTOOMAAT

VENTILATIE

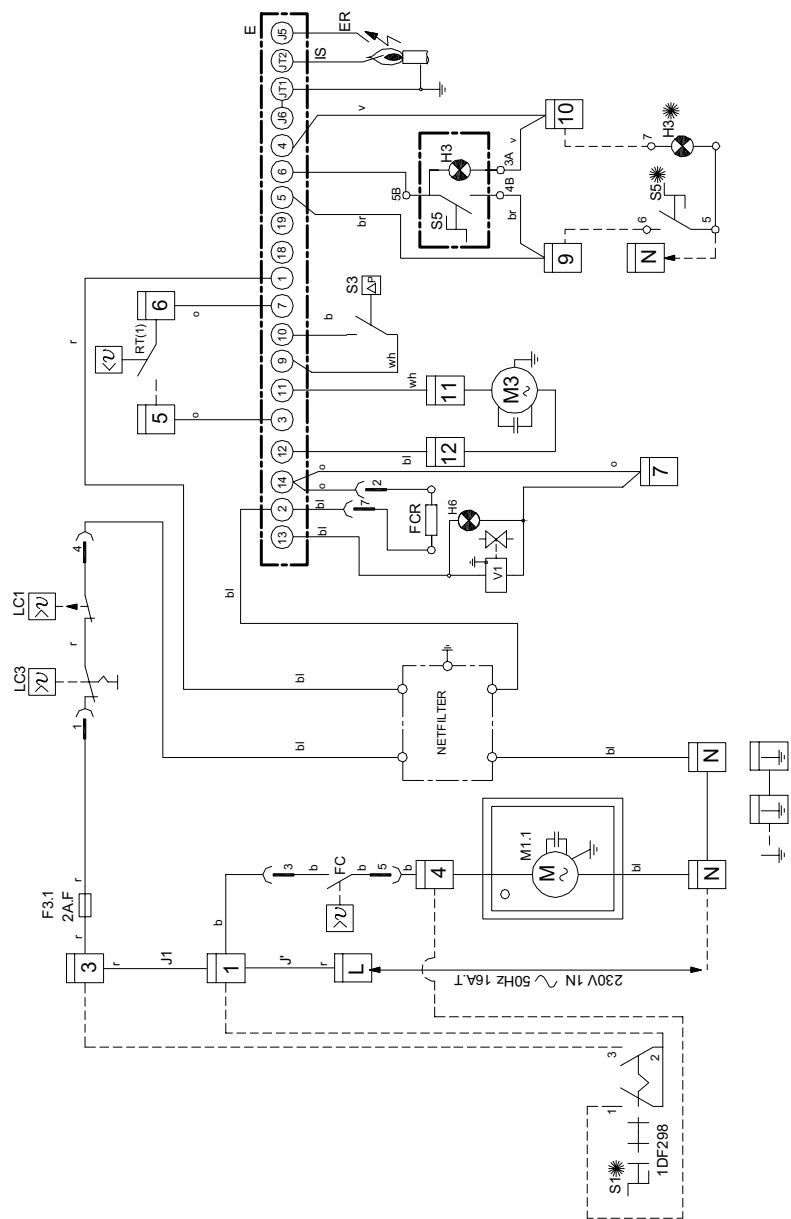
VERWARMING

KLEURENCODE

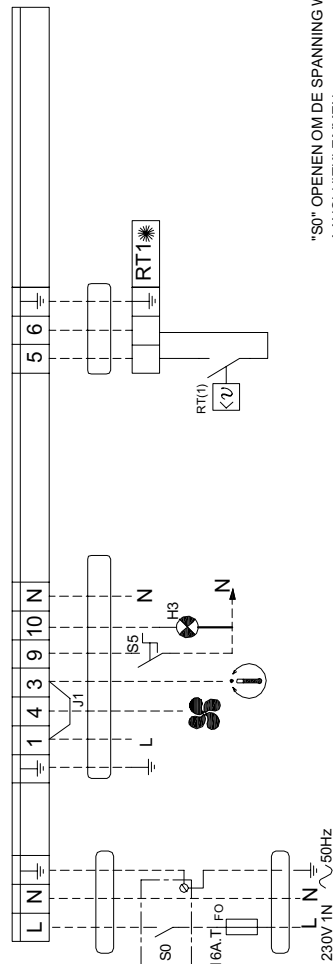
b: ZWART
bl: BLAUW
br: BRUIN

gr: GRUIS
p: ROZE
r: ROOD

v: VIOLET
wh: WIT
y/gr: GEEL/GROEN



AANSLUITINGEN DOOR INSTALLATEUR TE VOORZIEN



S0 OPENEN OM DE SPANNING WEG TE NEMEN OP DE AANSLUITKLEMMEN.

VRA 8 ... 100 (+ EENTRAPSBRANDERREGELING)

230V 1N ~ 50Hz

BRAHMA DM32

DRAWING No	LEGEND No	DRAWN	DATE	CHK
B42--1C		J.VANNESTE	06/12/2004 08:23:54	

Thermagas

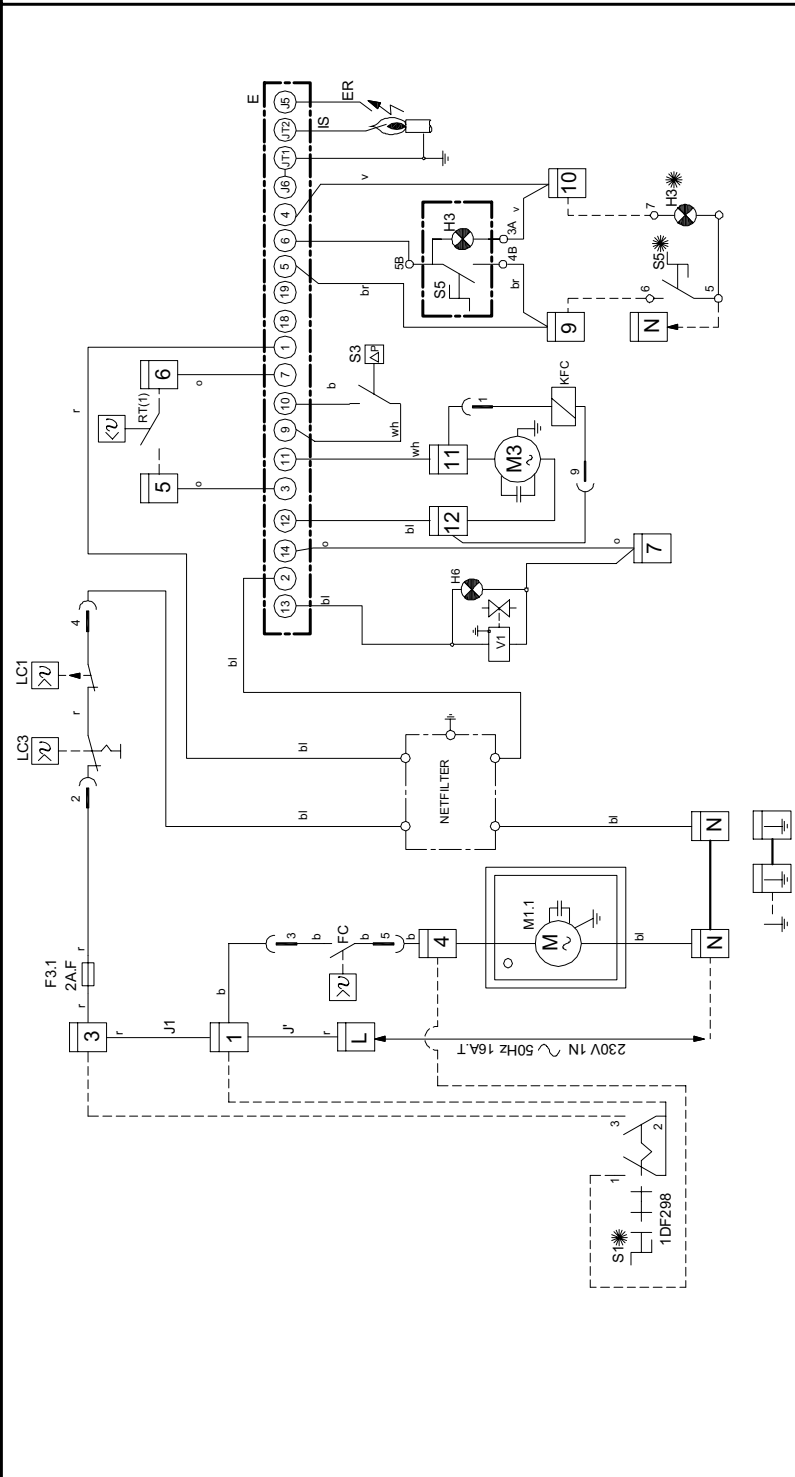
Elektrisch Schema B42 - 1D - tbv VRA - 8 t/m VRA - 106

- E ELECTRONISCHE BRANDERAUTOMAAT BRAHMA DM32
- ER HOOGSPANNINGS- EN IONISATIE / GLOEIELEKTRODE
- F0 HOOFDZEKERING
- F1 THERMISCHE BEVEILIGING
- F3 SMELTZEKERING
- FS BRANDVEILIGHEIDSTHERMOSTAAT
- H1 STORINGSSIGNALERINGS-LAMP VAN VENTILATORMOTOR
- H3 STORINGSSIGNALERINGS-LAMP VAN BRANDERAUTOMAAT
- H6 SIGNALERINGS-LAMP "BRANDER IN BEDRIJF"
- IS IONISATIE - ELECTRODE
- K1,1-3 RELAIS
- KFC VENTILATORRELAIS
- LC1 MAXIMAAL THERMOSTAAT
- LC3 VEILIGHEIDS-MAXIMAAL THERMOSTAAT
- M1 RECIRCULATIE-VENTILATORMOTOR
- M3 VERBRANDINGS-TRANSPORT VENTILATORMOTOR
- RT(1) KAMERTHERMOSTAAT (EERSTE TRAP)
- RT2 TWEEDE TRAP VAN KAMERTHERMOSTAAT
- S0 HOOFDSCHAKELAAR
- S1 AFSTANDSBEDIENINGSSCHAKELAAR VENT. / VERW.
- S3 LICHTDRUKVERSCHILSCHAKELAAR
- S5 ONTGREDELINGSSCHAKELAAR VAN BRANDERAUTOMAAT
- V1 HOOFDGASKLEP
- V2 GASKLEP OF SPOEL VAN GASKLEP VOOR TWEEDE TRAP

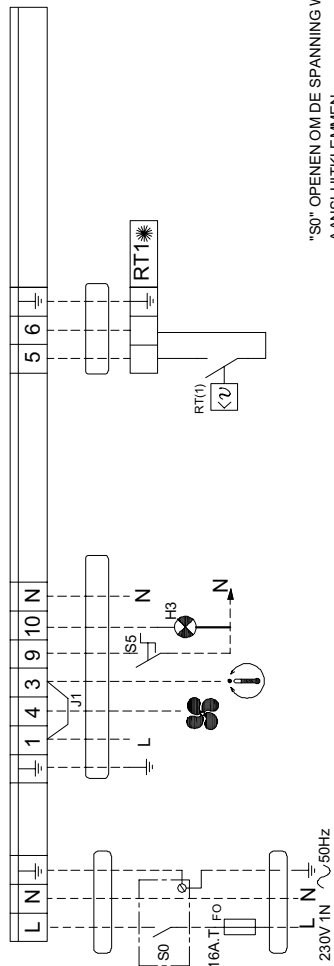
- AANSLUITKLEMMEN VAN MOTORSTARTER EN BRANDERAUTOMAAT
- ⊛ TOEBEHOREN
- ELEKTRISCHE AANSLUITKLEMMEN VOOR INSTALLATEUR
- J1 OVERBRUGGING WEGNEMEN BIJ GEBRUIK VAN EEN AFSTANDSBEDIENINGSSCHAKELAAR (S1)
- J2 OVERBRUGGING TIJDENS FABRIKATIE WEGNEMEN BIJ GEBRUIK VAN EEN BRANDVEILIGHEIDSTHERMOSTAAT (FS)

- SCHEMACODE
- ONTGREDELING VAN BRANDERAUTOMAAT
- VENTILATIE
- VERWARMING

- KLEURENCODE
- b: ZWART
 - bl: BLAUW
 - br: BRUIN
 - gr: GRUIS
 - p: ROZE
 - r: ROOD
 - v: VIOLET
 - wh: WIT
 - y/gr: GEEL/GROEN



AANSLUITINGEN DOOR INSTALLATEUR TE VOORZIEN



S0 OPENEN OM DE SPANNING WEG TE NEMEN OP DE AANSLUITKLEMMEN.

VRA 8 ... 100 (+ EENTRAPSBRANDERREGELING)		230V 1N ~50Hz		BRAHMA DM32	
DRAWING No	LEGEND No	DRAWN	DATE	CHK	
B42--1D		J. VANNESTE	26/01/2006 16:14:43		

Thermagas



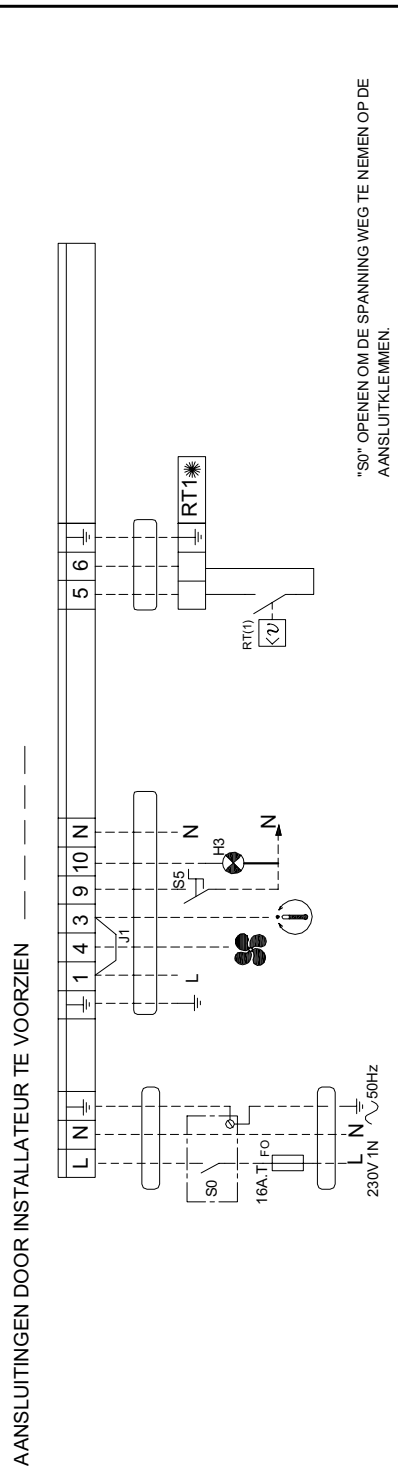
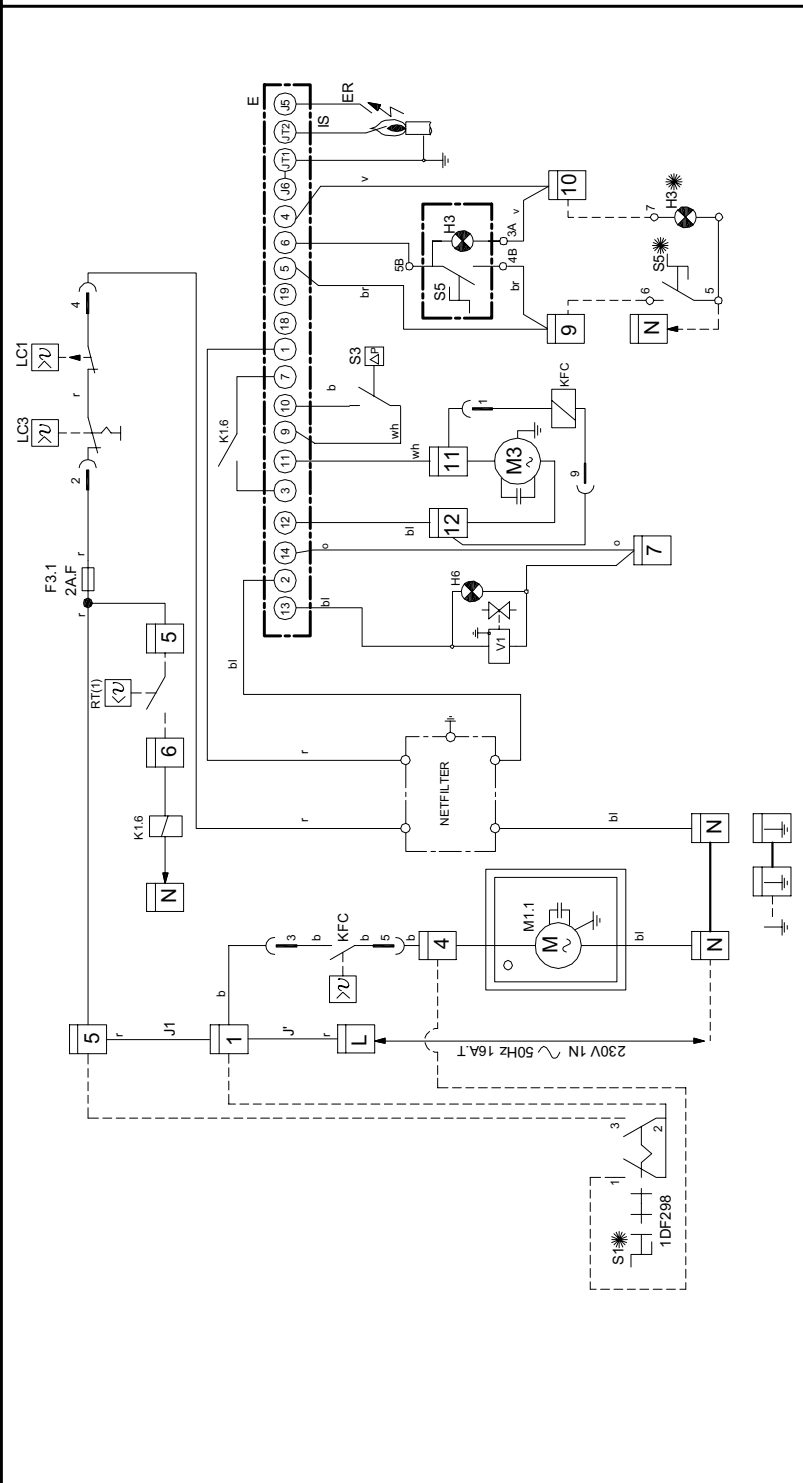
Elektrisch Schema B42 - 1E - tbv VRA - 8 t/m VRA - 32

- E ELECTRONISCHE BRANDERAUTOMAAT BRAHMA DM32
- ER HOOGSPANNINGS- EN IONISATIE / GLOEIELEKTRODE
- F0 THERMISCHE BEVEILIGING
- F1 SMELTZEKERING
- F3
- FS BRANDVEILIGHEIDSTHERMOSTAAT
- H1 STORINGSSIGNALERINGSLAMP VAN VENTILATORMOTOR
- H3 STORINGSSIGNALERINGSLAMP VAN BRANDERAUTOMAAT
- H6 SIGNALERINGSLAMP "BRANDER IN BEDRIJF"
- IS IONISATIE - ELECTRODE
- K1,16 RELAIS
- KFC VENTILATORRELAIS
- LC1 MAXIMAALTHERMOSTAAT
- LC3 VEILIGHEIDS-MAXIMAALTHERMOSTAAT
- M1 RECIRCULATIE-VENTILATORMOTOR
- M3 VERBRANDINGS-TRANSPORT VENTILATORMOTOR
- RT(1) KAMERTHERMOSTAAT (EERSTE TRAP)
- RT2 TWEEDE TRAP VAN KAMERTHERMOSTAAT
- S0 HOOFDSCHAKELAAR
- S1 AFSTANDBEDIENINGSSCHAKELAAR VENT. / VERW.
- S3 LICHTDRUKVERSCHILSCHAKELAAR
- S5 ONTGREDELINGSSCHAKELAAR VAN BRANDERAUTOMAAT
- V1 HOOFDGASKLEP
- V2 GASKLEP OF SPOEL VAN GASKLEP VOOR TWEEDE TRAP

- AANSLUITKLEMMEN VAN MOTORSTARTER EN BRANDERAUTOMAAT
- ☼ TOEBEHOREN
- ELEKTRISCHE AANSLUITKLEMMEN VOOR INSTALLATEUR
- J1 OVERBRUGGING WEGNEMEN BIJ GEBRUIK VAN EEN AFSTANDBEDIENINGSSCHAKELAAR (S1)
- J2 OVERBRUGGING TIJDENS FABRIKATIE WEGNEMEN BIJ GEBRUIK VAN EEN BRANDVEILIGHEIDSTHERMOSTAAT (FS)

- SCHEMACODE
- ONTGREDELING VAN BRANDERAUTOMAAT
- VENTILATIE
- VERWARMING

- KLEURENCODE
- g: GRUIS
 - b: ZWART
 - bl: BLAUW
 - br: BRUIN
 - v: VIOLET
 - wh: WIT
 - p: ROZE
 - r: ROOD
 - y/g: GEEL/GROEN



BRAHMA DM32	
VRA 8 ... 100 (+ EENTRAPSBRANDERREGELING)	230V 1N ~ 50Hz
DRAWING No	DATE
B42--1E	04/07/2007
LEGEND No	CHK
DRAWN	DATE
J. VANNESTE	04/07/2007

Thermagas



Elektrisch Schema B42 - 1F - tbv VRA - 8 t/m VRA - 106

- E ELECTRONISCHE BRANDERAUTOMAAT BRAHMA DM32
- ER HOOGSPANNINGS- EN IONISATIE / GLOEIELEKTRODE
- F0 THERMISCHE BEVEILIGING
- F1 SMELTZEKERING
- F3
- FS BRANDVEILIGHEIDSTHERMOSTAAT
- H1 STORINGSSIGNALERINGS-LAMP VAN VENTILATORMOTOR
- H3 STORINGSSIGNALERINGS-LAMP VAN BRANDERAUTOMAAT
- H6 SIGNALERINGS-LAMP "BRANDER IN BEDRIJF"
- IS IONISATIE - ELECTRODE
- K1,1,6 RELAIS
- LC1 MAXIMAAL THERMOSTAAT
- LC3 VEILIGHEIDS-MAXIMAAL THERMOSTAAT
- M1 RECIRCULATIE-VENTILATORMOTOR
- M3 VERBRANDINGS-TRANSPORT VENTILATORMOTOR
- RT(1) KAMERTHERMOSTAAT (EERSTE TRAP)
- RT2 TWEEDE TRAP VAN KAMERTHERMOSTAAT
- S0 HOOFDSCHAKELAAR
- S1 AFSTANDSBEDIENINGSSCHAKELAAR VENT. / VERW.
- S3 LICHTDRUKVERSCHILSCHAKELAAR
- S5 ONTGREDELINGSSCHAKELAAR VAN BRANDERAUTOMAAT
- V1 HOOFDGASKLEP
- V2 GASKLEP OF SPOEL VAN GASKLEP VOOR TWEEDE TRAP
- EST* DESTRATIFICATIE THERMOSTAAT

○ AANSLUITKLEMMEN VAN MOTORSTARTER EN BRANDERAUTOMAAT

✱ TOEBEHOREN

□ ELEKTRISCHE AANSLUITKLEMMEN VOOR INSTALLATEUR

J1 OVERBRUGGING WEGNEMEN BIJ GEBRUIK VAN EEN AFSTANDSBEDIENINGSSCHAKELAAR (S1)

J2 OVERBRUGGING TIJDENS FABRIKATIE WEGNEMEN BIJ GEBRUIK VAN EEN BRANDVEILIGHEIDSTHERMOSTAAT (FS)

SCHEMACODE

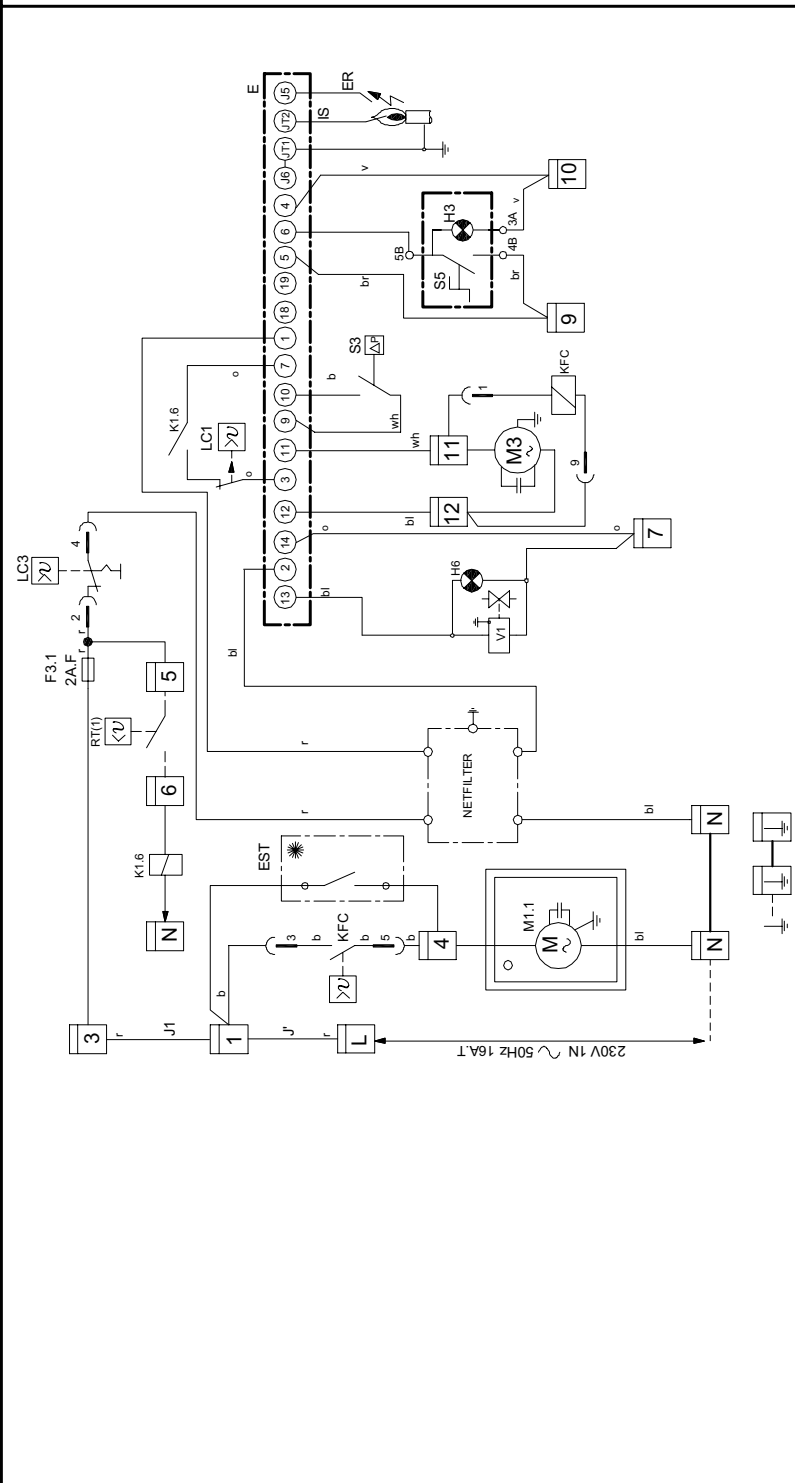
ONTGREDELING VAN BRANDERAUTOMAAT

VENTILATIE

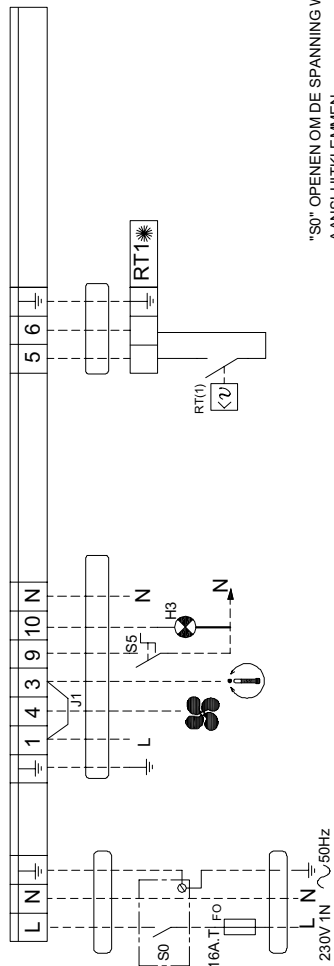
VERWARMING

KLEURENCODE

b: ZWART
br: BRUIN
gr: GRUIS
p: ROZE
r: ROOD
v: VIOLET
wh: WIT
y/gr: GEEL/GROEN



AANSLUITINGEN DOOR INSTALLATEUR TE VOORZIEN



S0 OPENEN OM DE SPANNING WEG TE NEMEN OP DE AANSLUITKLEMMEN.

BRAHMA DM32

230V 1N ~50Hz

VRA 8 ... 100 (+RT1,EST ✱)

DRAWING No	LEGEND No	DRAWN	DATE	CHK
B42--1F		M.D'hoedt	26/1/2007	

Thermagas





thermagas

Platinastraat 21
8211 AR Lelystad

Postbus 22
8200 AA Lelystad

e info@thermagas.nl
i www.thermagas.nl

t +31 (0)320 211 450
f +31 (0)320 211 451



thermagas

