

thermagas

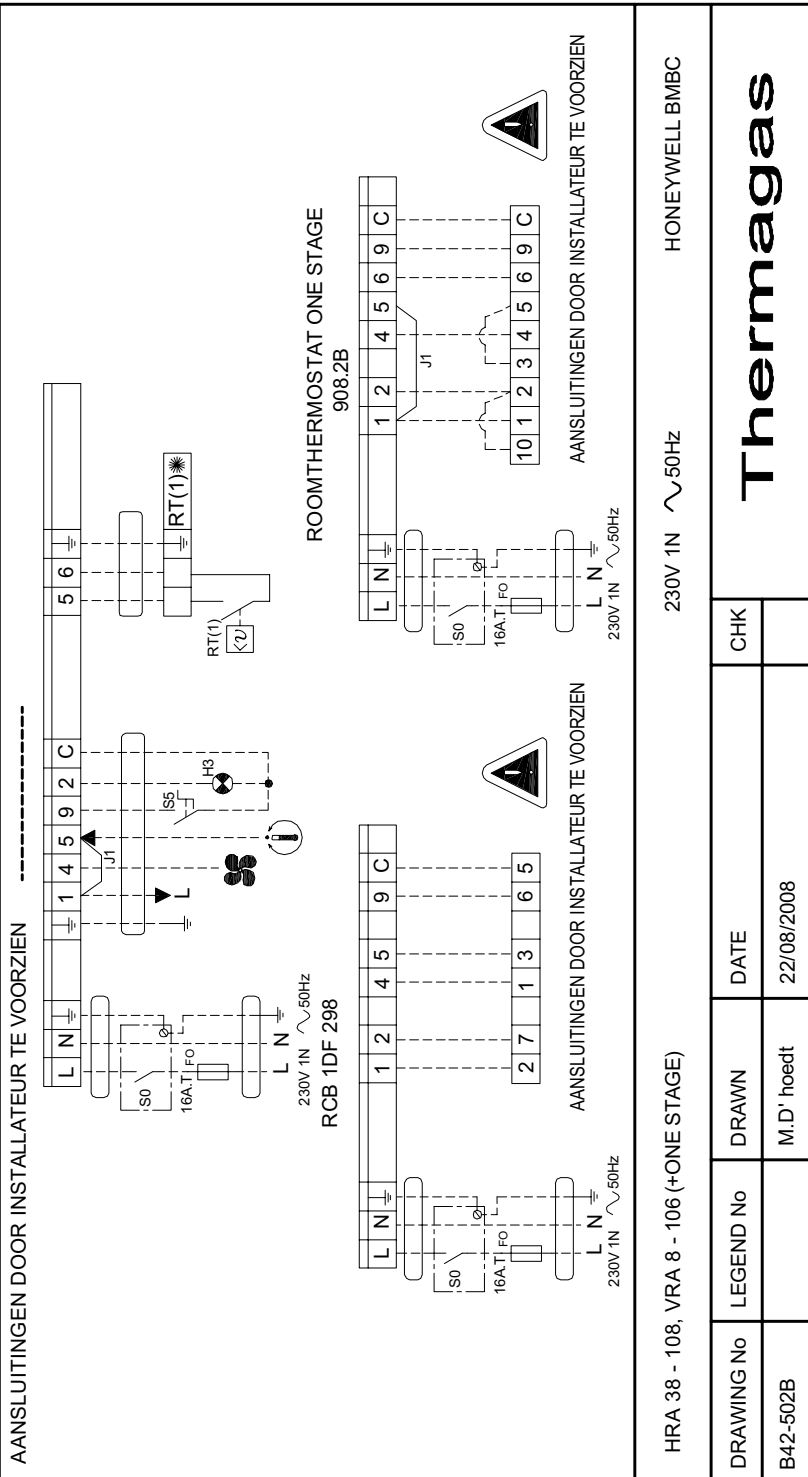
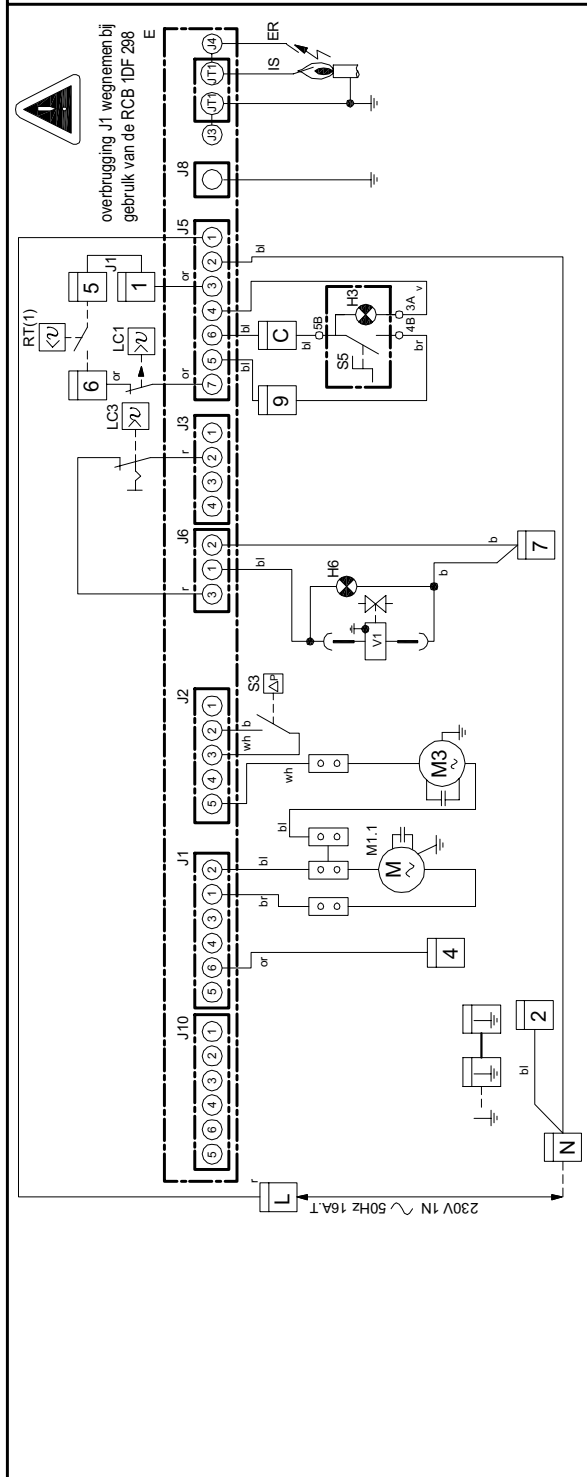
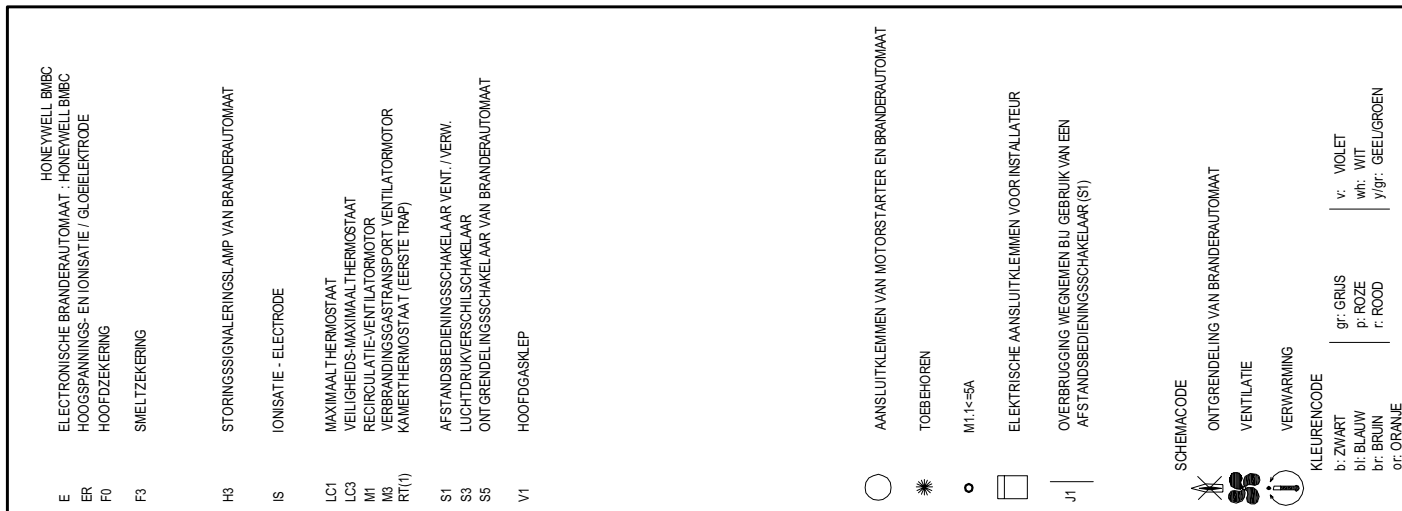
ELECTRISCH SCHEMA

GASGESTOOKTE
LUCHTVERWARMERS

BOUWJAAR 2004 - 2014

VRA-2-8	VRA-2-32	VRA-2-70
VRA-2-12	VRA-2-38	VRA-2-80
VRA-2-16	VRA-2-46	VRA-2-93
VRA-2-20	VRA-2-53	VRA-2-106
VRA-2-28	VRA-2-60	

Elektrisch Schema B42 - 502 B - tbv VRA - 8 t/m VRA - 106-2



E ELECTRONISCHE BRANDERAUTOMAAT : HONEYWELL BMBC
 ER HOOGSPANNINGS- EN IONISATIE / GLOBELEKTRODE
 F0 HOOFDZEKERING
 F3 SMELTZEKERING

H3 STORINGSSIGNALERINGS-LAMP VAN BRANDERAUTOMAAT

IS IONISATIE - ELECTRODE

LC1 MAXIMAAL THERMOSTAAT
 LC3 VEILIGHEIDS-MAXIMAAL THERMOSTAAT
 M1 RECIRCULATIE-VENTILATORMOTOR
 M3 VERBRANDINGS-GASTRANSPORT VENTILATORMOTOR
 RT(1) KAMERTHERMOSTAAT (EERSTE TRAP)

S1 AFSTANDSBEDIENINGSSCHAKELAAR VENT. / VERW.
 S3 LICHTDRUKVERSCHILSCHAKELAAR
 S5 ONTGREDELINGSSCHAKELAAR VAN BRANDERAUTOMAAT
 V1 HOOFDGASKLEP

○ AANSLUITKLEMMEN VAN MOTORSTARTER EN BRANDERAUTOMAAT
 * TOEBEHOREN
 ● M1.1 $= 5A$
 □ ELEKTRISCHE AANSLUITKLEMMEN VOOR INSTALLATEUR
 | OVERBRUGGING WEGNEMEN BIJ GEBRUIK VAN EEN AFSTANDSBEDIENINGSSCHAKELAAR (S1)

SCHEMACODE
 ONTGREDELING VAN BRANDERAUTOMAAT
 VENTILATIE
 VERWARMING

KLEURENCODE
 gr: GRUIS
 b: ZWART
 bl: BLAUW
 br: BRUIN
 or: ORANJE

v: VIOLET
 wh: WIT
 y/gr: GEEUWROEN

AANSLUITINGEN DOOR INSTALLATEUR TE VOORZIEN

AANSLUITINGEN DOOR INSTALLATEUR TE VOORZIEN

HRA 38 - 108, VRA 8 - 106 (+ONE STAGE)

230V 1N ~ 50Hz

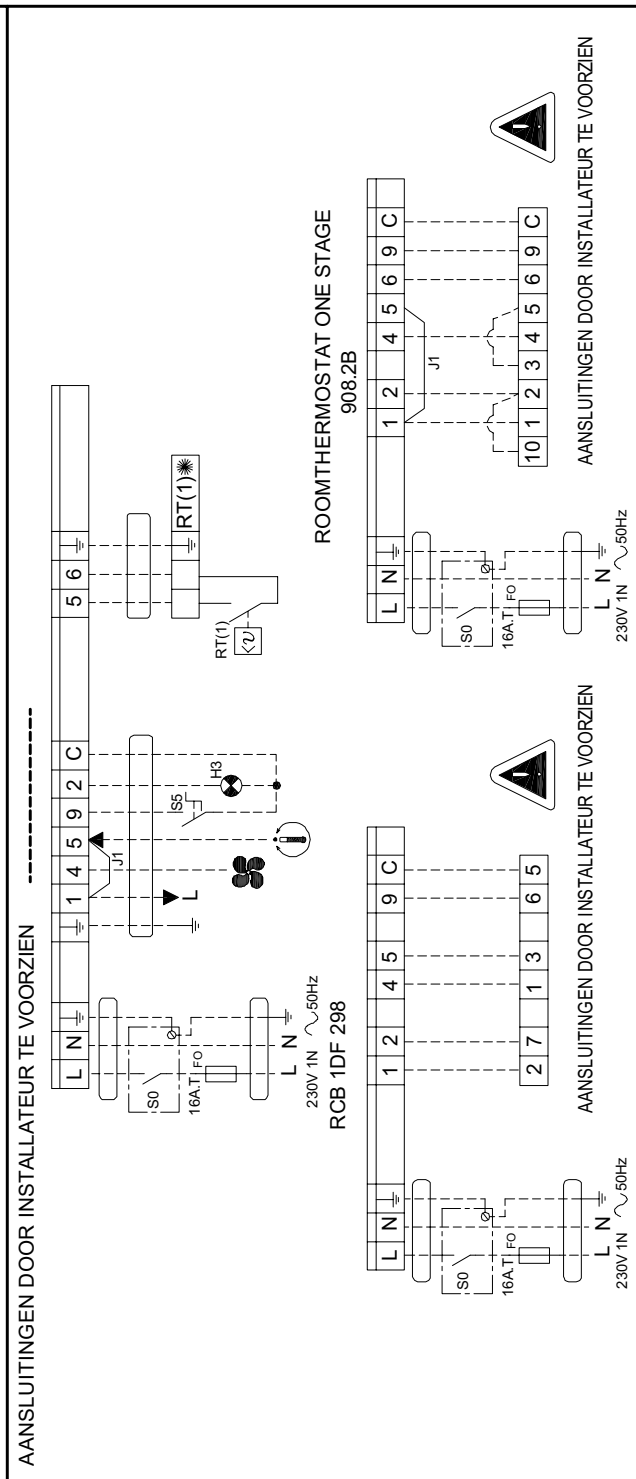
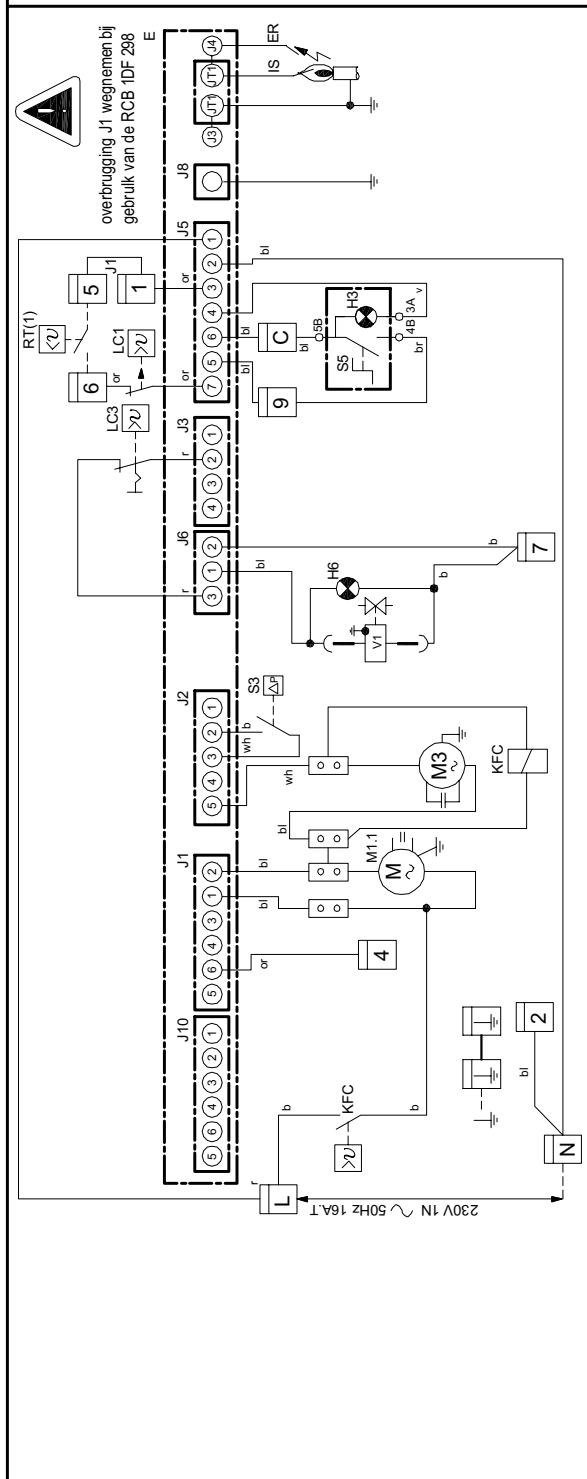
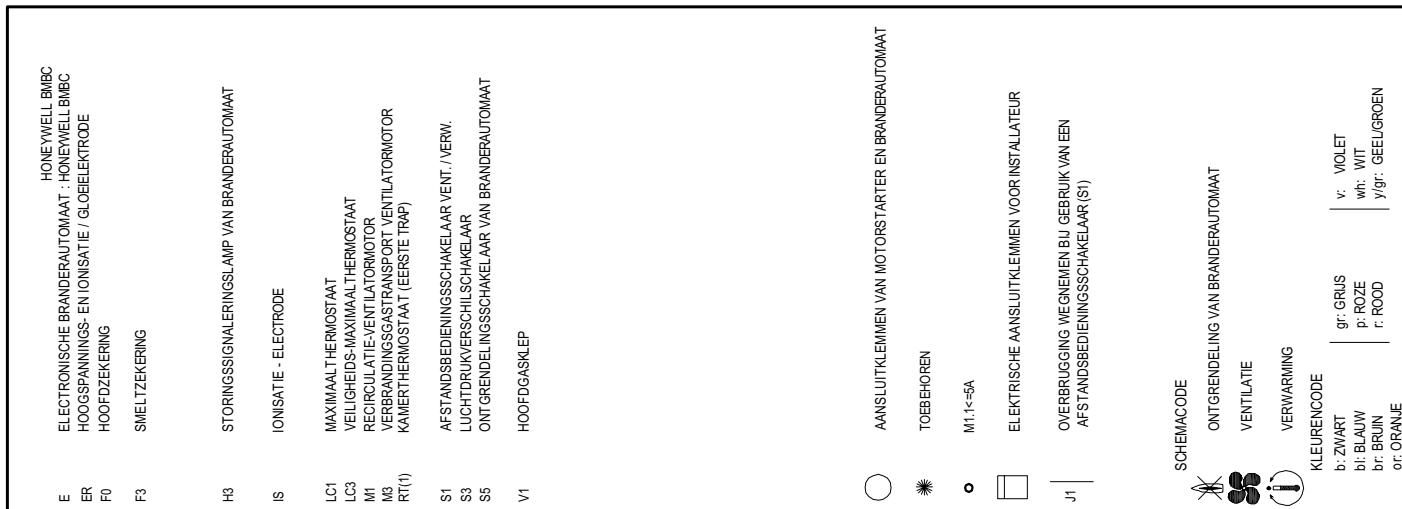
HONEYWELL BMBC

DRAWING No	LEGEND No	DRAWN	DATE	CHK
B42-502B	M.D' hoedt		22/08/2008	

Thermagas



Elektrisch Schema B42 - 502 C - tbv VRA - 8 t/m VRA - 106-2



HRA 38 - 108, VRA 8 - 106 (+ONE STAGE)		230V 1N ~ 50Hz		HONEYWELL BMBC	
DRAWING No	LEGEND No	DRAWN	DATE	CHK	
B42-502C	M.D' hoedt	24/11/2008			

- E ELECTRONISCHE BRANDERAUTOMAAT : HONEYWELL BMBC
- ER HOOGSPANNINGS- EN IONISATIE / GLOBELEKTRODE
- F0 HOOFDZEKERING
- F3 SMELTZEKERING

H3 STORINGSSIGNALERINGS-LAMP VAN BRANDERAUTOMAAT

IS IONISATIE - ELECTRODE

- LC1 MAXIMAAL THERMOSTAAT
- LC3 VEILIGHEIDS-MAXIMAAL THERMOSTAAT
- M1 RECIRCULATIE-VENTILATORMOTOR
- M3 VERBRANDINGS-GAS TRANSPORT VENTILATORMOTOR
- RT(1) KAMERTHERMOSTAAT (EERSTE TRAP)

- S1 AFSTANDSBEDIENINGSSCHAKELAAR VENT. / VERW.
- S3 LICHTDRUKVERSCHILSCHAKELAAR
- SS ONTGRENDELINGSSCHAKELAAR VAN BRANDERAUTOMAAT
- V1 HOOFDGASKLEP

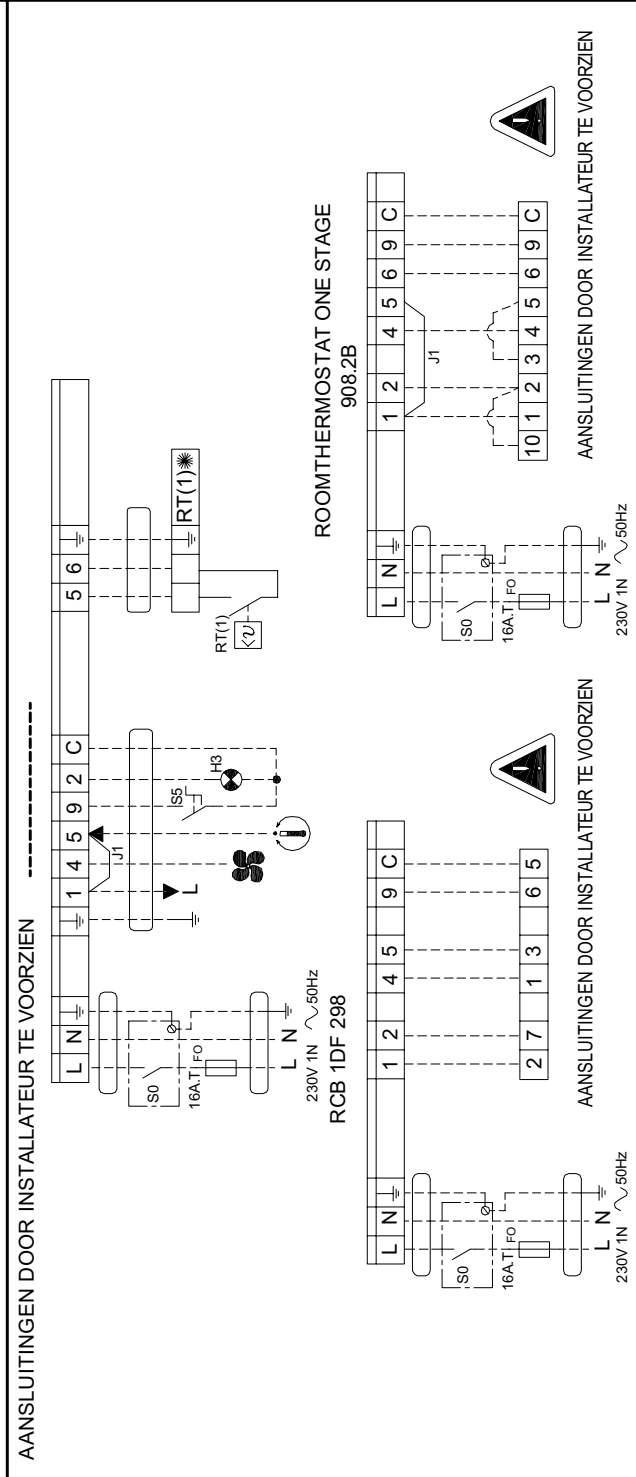
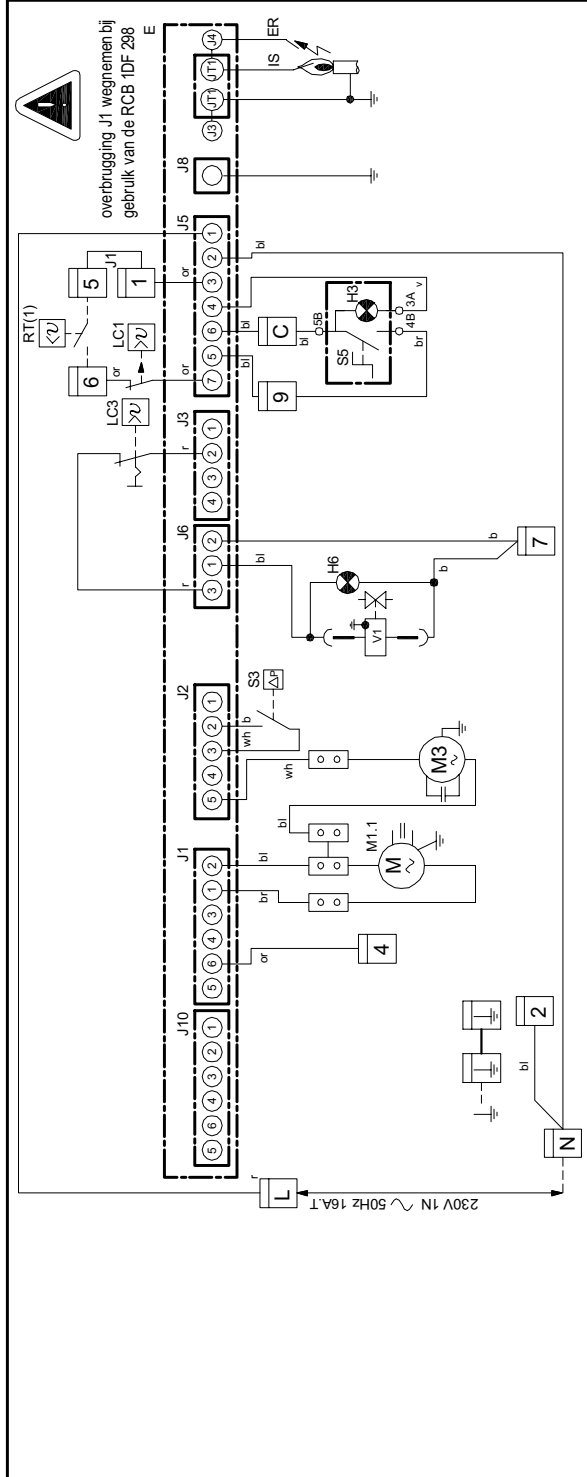
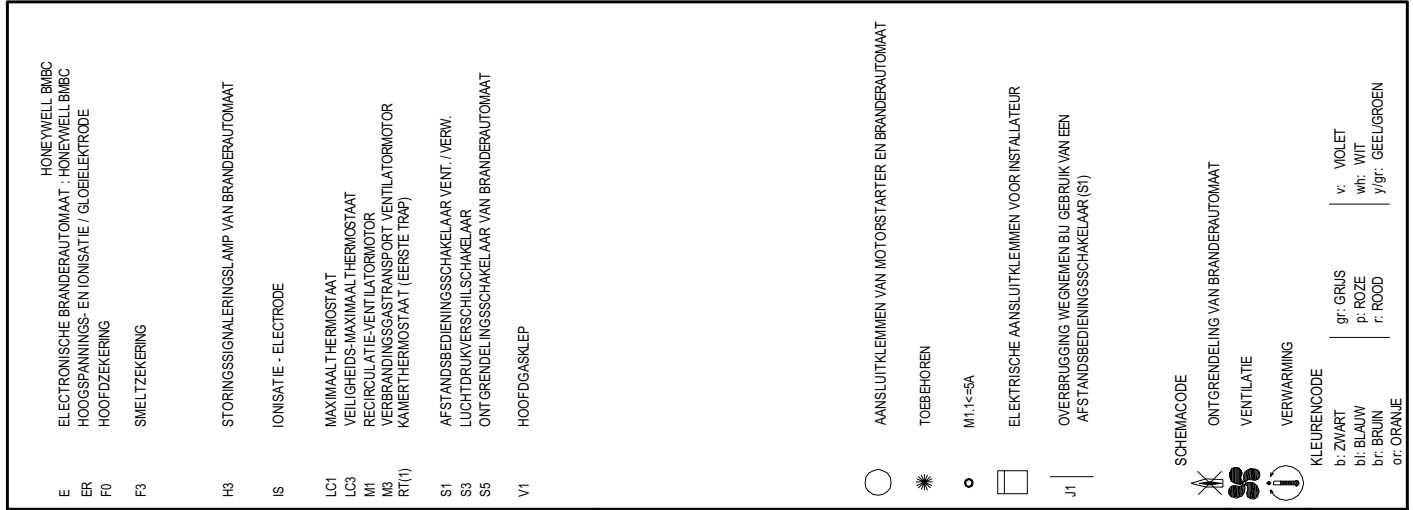
- AANSLUITKLEMMEN VAN MOTORSTARTER EN BRANDERAUTOMAAT
- ✱ TOEBEHOREN
- M1, k=5A
- ELEKTRISCHE AANSLUITKLEMMEN VOOR INSTALLATEUR
- J1 OVERBRUGGING WEGNEMEN BIJ GEBRUIK VAN EEN AFSTANDSBEDIENINGSSCHAKELAAR (S1)

SCHEMACODE
 ONTGRENDLING VAN BRANDERAUTOMAAT
 VENTILATIE
 VERWARMING

KLEURENCODE
 gr: GRUIS
 b: ZWART
 bl: BLAUW
 br: BRUIN
 or: ORANJE
 v: VIOLET
 wh: WIT
 y/gr: GEEUWROEN



Elektrisch Schema B42 - 502 D - tbv VRA - 8 t/m VRA - 106-2



HRA 38 - 108, VRA 8 - 106 (+ONE STAGE)		230V 1N ~ 50Hz		HONEYWELL BMBC	
DRAWING No	LEGEND No	DRAWN	DATE	CHK	
B42-502D	M.D' hoedt	17/12/2008			

E HONEYWELL BMBC
ER ELECTRONISCHE BRANDERAUTOMAAT : HONEYWELL BMBC
F0 HOOGSPANNINGS- EN IONISATIE / GLOBELEKTRODE
F3 HOOFDZEKERING
SMELTZEKERING

H3 STORINGSSIGNALERINGS-LAMP VAN BRANDERAUTOMAAT

IS IONISATIE - ELECTRODE

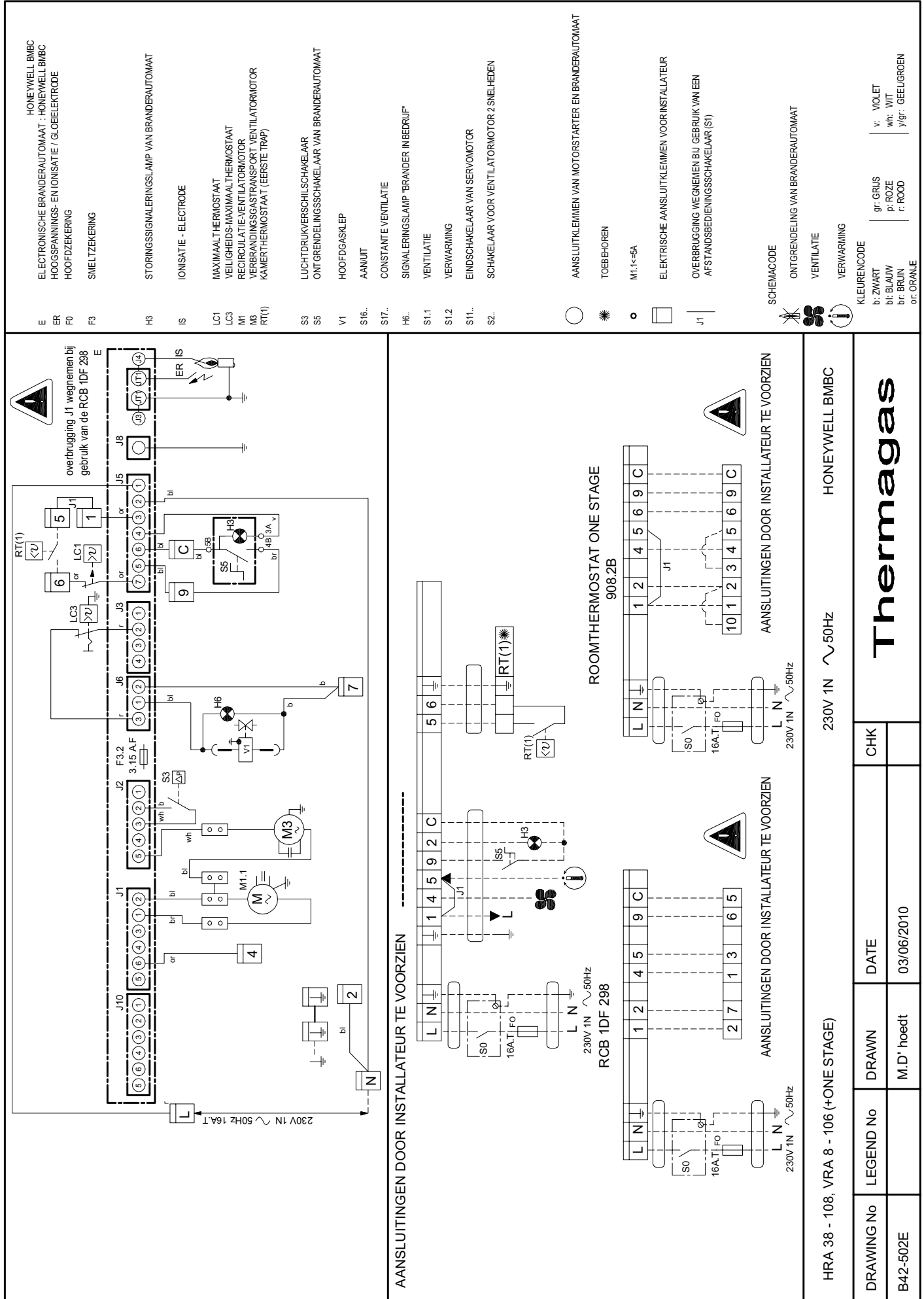
LC1 MAXIMAAL THERMOSTAAT
LC3 VEILIGHEIDS-MAXIMAAL THERMOSTAAT
M1 RECIRCULATIE-VENTILATORMOTOR
M3 VERBRANDINGS-GASTRANSPORT VENTILATORMOTOR
RT(1) KAMERTHERMOSTAAT (EERSTE TRAP)

S1 AFSTANDSBEDIENINGSSCHAKELAAR VENT. / VERW.
S3 LICHTDRUKVERSCHILSCHAKELAAR
S5 ONTGRENDLINGSSCHAKELAAR VAN BRANDERAUTOMAAT
V1 HOOFDGASKLEP

- AANSLUITKLEMMEN VAN MOTORSTARTER EN BRANDERAUTOMAAT
 - ✱ TOEBEHOREN
 - M1.1 $= 5A$
 - ELEKTRISCHE AANSLUITKLEMMEN VOOR INSTALLATEUR
 - OVERBRUGGING WEGNEMEN BIJ GEBRUIK VAN EEN AFSTANDSBEDIENINGSSCHAKELAAR (S1)
- SCHEMACODE
 ✱ ONTGRENDLING VAN BRANDERAUTOMAAT
 ✱ VENTILATIE
 ✱ VERWARMING
- KLEURENCODE
 gr: GRUIS
 b: ZWART
 bl: BLAUW
 br: BRUIN
 or: ORANJE
- v: VIOLET
 wh: WIT
 y/gr: GEEUWROEN



Elektrisch Schema B42 - 502 E - tbv VRA - 8 t/m VRA - 106-2



E ELECTRONISCHE BRANDERAUTOMAAT : HONEYWELL BMBC
 ER HOOGSPANNINGS- EN IONISATIE / GLOBELEKTRODE
 F0 HOOFDZEKERING
 F3 SMELTZEKERING

H3 STORINGSSIGNALERINGS-LAMP VAN BRANDERAUTOMAAT

IS IONISATIE - ELECTRODE
 LC1 MAXIMAAL THERMOSTAAT
 LC3 VEILIGHEIDS-MAXIMAAL THERMOSTAAT
 M1 RECIRCULATIE-VENTILATORMOTOR
 M8 VERBRANDINGS-TRANSPORT-VENTILATORMOTOR
 RT(1) KAMERTHERMOSTAAT (EERSTE TRAP)

S3 LICHTDRUKVERSCHILSCHAKELAAR
 S5 ONTGREDELINGSCHAKELAAR VAN BRANDERAUTOMAAT

V1 HOOFDGASKLEP
 S16.. AANUIT
 S17.. CONSTANTE VENTILATIE

H6.. SIGNALERINGS-LAMP "BRANDER IN BEEDRIJF"

S1.1 VENTILATIE
 S1.2 VERWARMING
 S1.1.. EINDSCHAKELAAR VAN SERVOMOTOR
 S2.. SCHAKELAAR VOOR VENTILATORMOTOR 2 SNELHEDEN

○ AANSLUITKLEMMEN VAN MOTORSTARTER EN BRANDERAUTOMAAT
 * TOEBEHOREN
 ● M1.k=5A
 □ ELEKTRISCHE AANSLUITKLEMMEN VOOR INSTALLATEUR
 | OVERBRUGGING WEGNEMEN BIJ GEBRUIK VAN EEN AFSTANDSBEDIENINGSSCHAKELAAR (S1)

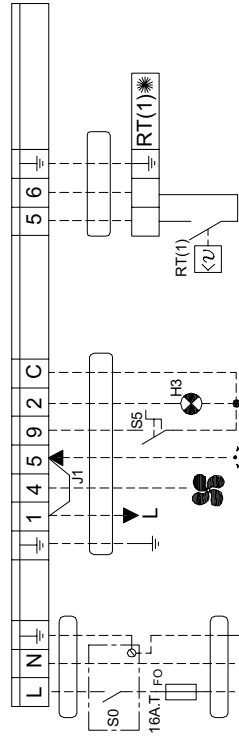
SCHEMACODE
 ONTGREDELING VAN BRANDERAUTOMAAT
 VENTILATIE
 VERWARMING

KLEURENCODE
 gr: GRUIS
 b: ZWART
 bl: BLAUW
 br: BRUIN
 r: ROOD
 v: VIOLET
 wh: WIT
 y/gr: GEEUWROEN
 of: ORANJE

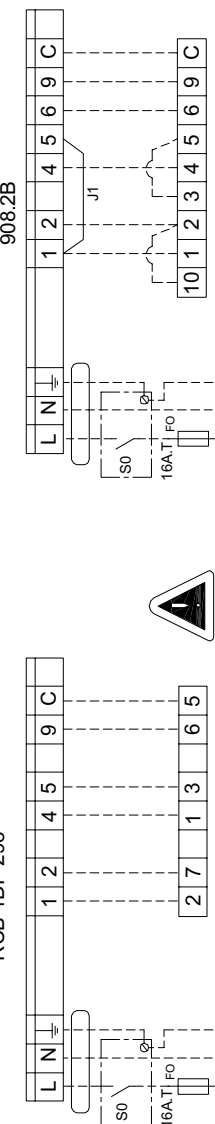


overbrugging J1 wegnemen bij gebruik van de RCB 1DF 298

AANSLUITINGEN DOOR INSTALLATEUR TE VOORZIEN



ROOMTHERMOSTAT ONE STAGE
 908.2B



AANSLUITINGEN DOOR INSTALLATEUR TE VOORZIEN

HRA 38 - 108, VRA 8 - 106 (+ONE STAGE) HONEYWELL BMBC

DRAWING No	LEGEND No	DRAWN	DATE	CHK
B42-502E	M.D' hoedt	03/06/2010		

Thermagas





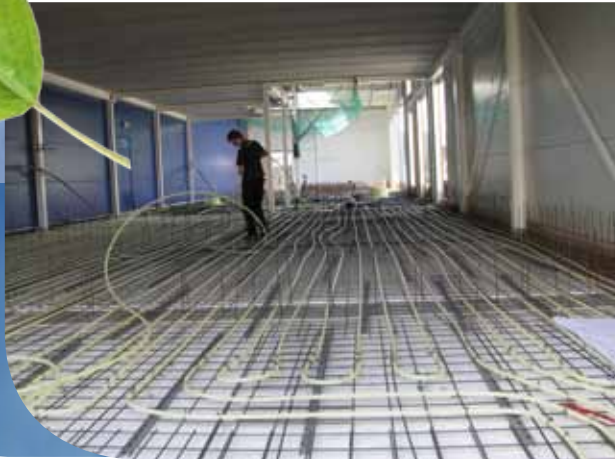
thermagas

Platinastraat 21
8211 AR Lelystad

Postbus 22
8200 AA Lelystad

e info@thermagas.nl
i www.thermagas.nl

t +31 (0)320 211 450
f +31 (0)320 211 451



thermagas

