

thermagas

ONDERHOUD

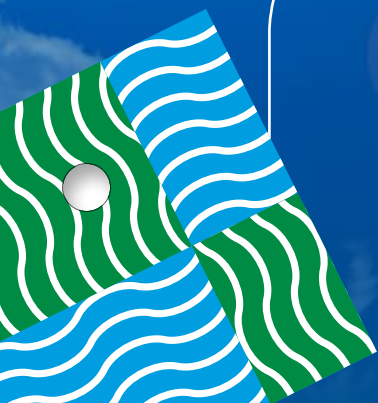
GASLUCHTVERWARMERS

BOUWJAAR 1997 - 2000

URA-10

URA-15

URA-19



Onderhoud

Alvorens aan een onderhoudsbeurt te beginnen, de gaskraan sluiten. De elektrische voeding pas uitschakelen **nadat de luchttransportventilator is gestopt**.

Het is ten zeerste aanbevolen tenminste één onderhoudsbeurt per jaar door te voeren. Afhankelijk van de ruimte waarin het toestel staat opgesteld, zal vaker onderhoud nodig zijn in een vuile of stoffige omgeving. Regelmatige inspectie is vereist.

- Controleer toestand en conditie van pijpen voor luchttoevoer en de afvoer van de rookgassen.
- Controleer veiligheid en deugdelijkheid van de ophangconstructie of het montageframe.
- Controleer of de bescherming van de luchttransportventilator niet beschadigd is.

Ontsteking branders en warmtewisselaar

- Inspecteer de gloei-ontsteker en vervang indien nodig.

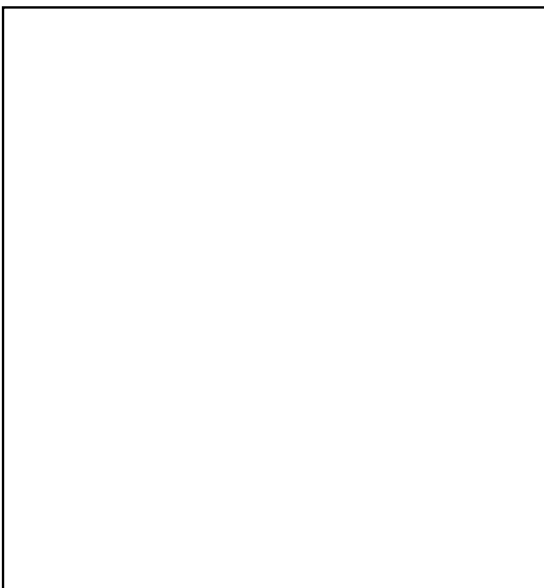
Let op: de gloei-ontsteker is zeer broos en moet met de nodige voorzichtigheid behandeld worden.

- Inspecteer de branders en reinig deze indien nodig.
- Inspecteer de warmtewisselaar en de vlamkoelstaven en reinig of vervang indien nodig. Dit kan alleen na het verwijderen van het branderbed. (Figuur 7)
- Na het verwijderen van het branderbed kan elk element van de warmtewisselaar gereinigd worden door gebruik van een doek of zachte borstel en perslucht. Reinig binnen- en buitenzijde.
- Reinig branders en gasinspuiters met een zachte borstel en perslucht. Gebruik geen hard voorwerp, om beschadigingen te voorkomen.

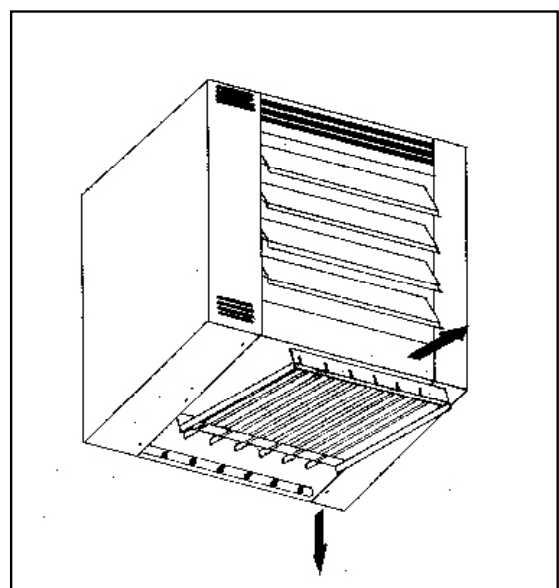
Verwijderen van onderpaneel en branderbed (Figuur 6 en Figuur 7)

- Eerst servicepaneel verwijderen. (zie afbeelding)
- Verwijder de schroeven onder achter en onder voor.
- Het onderpaneel kan nu worden afgenomen.
- Door de 2 clips die zich onder het branderbed bevinden naar binnen te drukken, komt het branderbed vrij.
- Voor het uitnemen van het branderbed, dit aan de voorzijde naar beneden kantelen.

Let op dat hierbij de gloei-ontsteker, de bedrading en de inspuiters niet beschadigd worden.



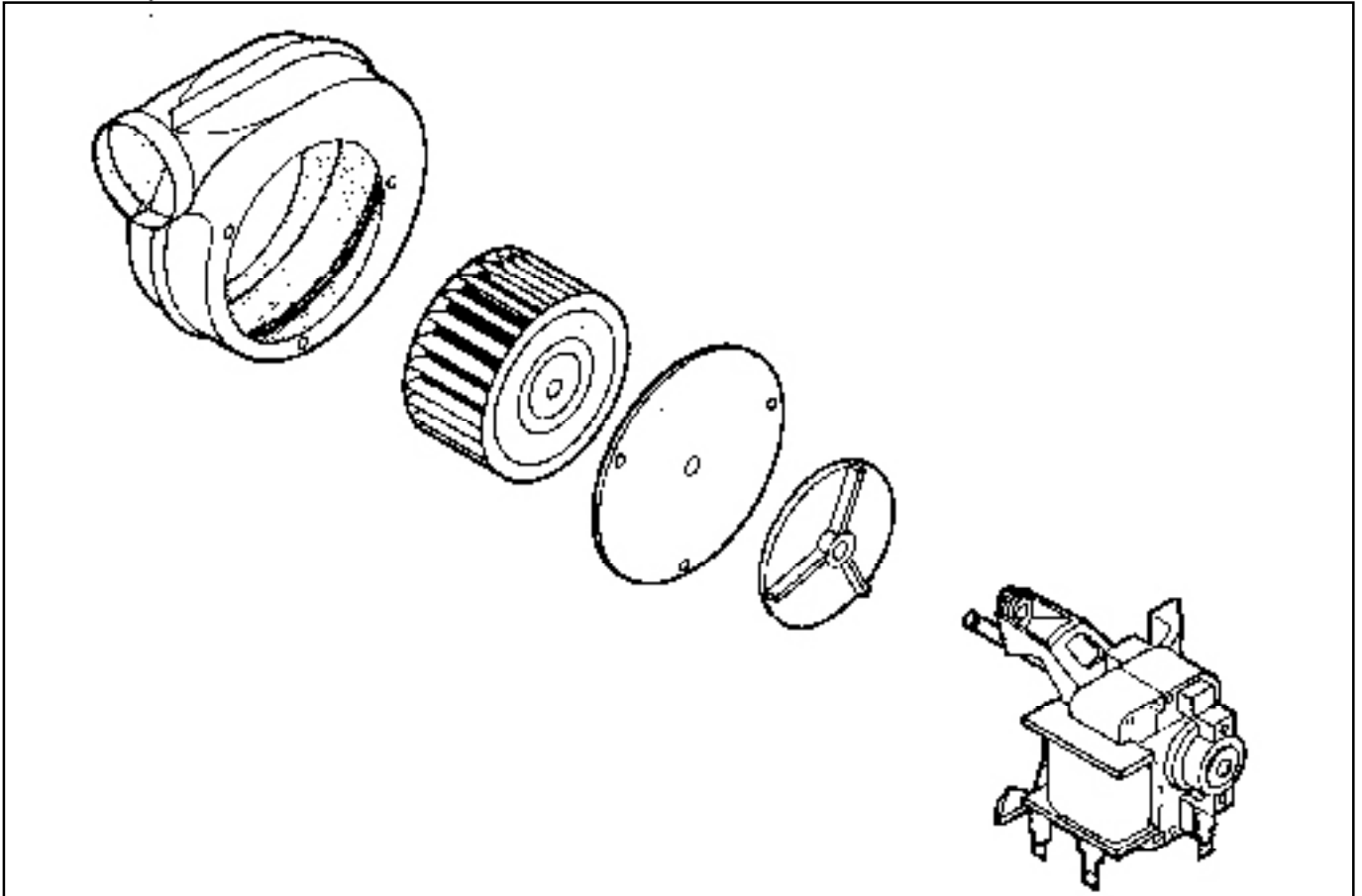
Figuur 6



Figuur 7

Het toestel mag alleen werken wanneer alle panelen zijn bevestigd!

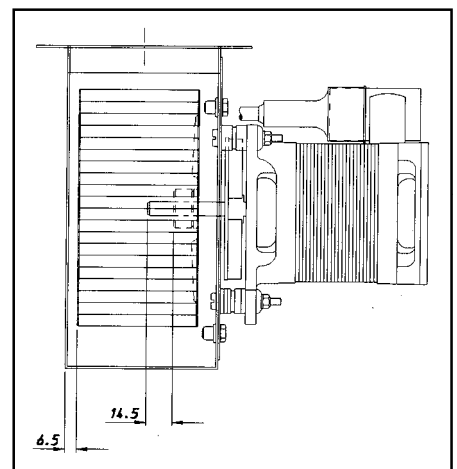
Het verwijderen van de rookgasventilator



Figuur 8

Gaskraan sluiten en spanning uitschakelen **nadat de luchttransportventilator is gestopt.**

- Verwijder het servicepaneel.
- Verwijder de elektrische aansluitingen van de rookgasventilator (Figuur 8).
- Verwijder motor en schoepenwiel (3 schroeven en bajonetsluiting).
- Verwijder stof en vuil van de ventilator.
- Controleer motor en schoepenwiel.
- Reinig het ventilatorhuis inwendig.
- Controleer bevestiging van ventilatormotor en het schoepenwiel (de motor is zelfsmierend en heeft geen verdere smering).
- Controleer de afmetingen zoals afstand schoepenwiel t.o.v. bevestigingsplaat (Figuur 9).
- Montage van alle delen gebeurt in omgekeerde volgorde.



Figuur 9

Het toestel mag alleen werken wanneer alle panelen zijn bevestigd!



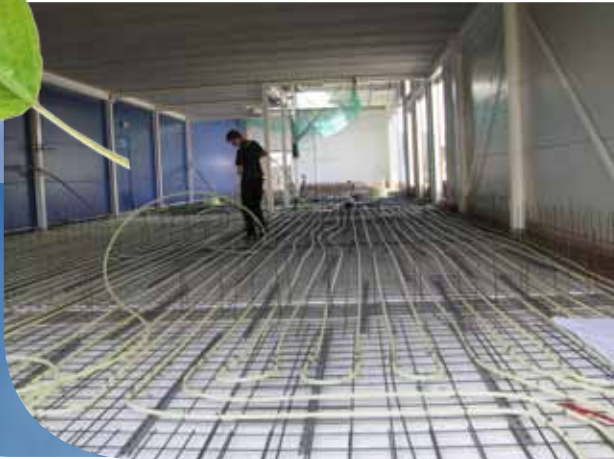
thermagas

Platinastraat 21
8211 AR Lelystad

Postbus 22
8200 AA Lelystad

e info@thermagas.nl
i www.thermagas.nl

t +31 (0)320 211 450
f +31 (0)320 211 451



thermagas