

thermagas

ONDERHOUD

GASLUCHTVERWARMERS

BOUWJAAR 1997 - 2000

URA-23

URA-23

URA-28

URB-28

URA-34

URB-34

URA-40

URB-40

URA-50

URB-50

URA-70

URB-70

URA-90

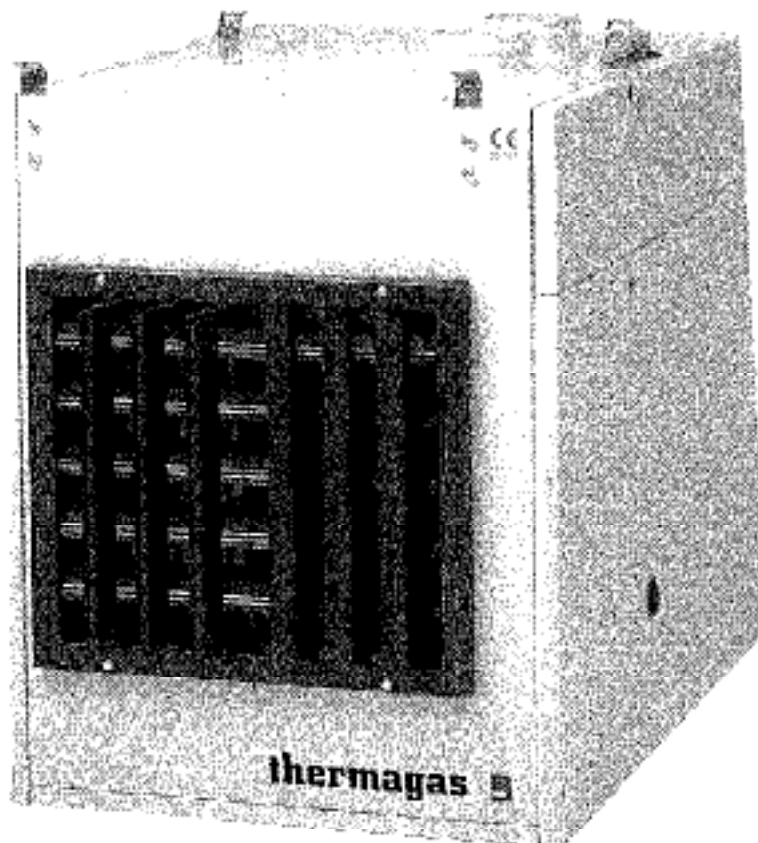
URB-90

Onderhoud

Alvorens aan een onderhoudsbeurt te beginnen, de gaskraan sluiten. De elektrische voeding pas uitschakelen **nadat de luchttransportventilator is gestopt**.

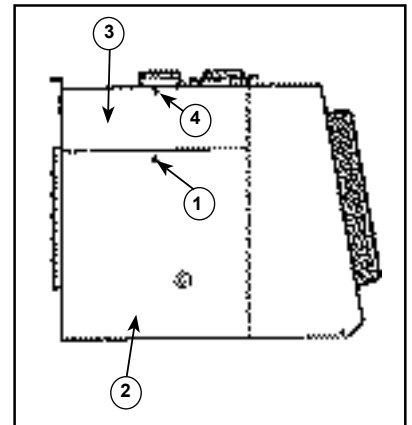
Het is ten zeerste aanbevolen tenminste één onderhoudsbeurt per jaar door te voeren. Afhankelijk van de ruimte waarin het toestel staat opgesteld, zal vaker onderhoud nodig zijn in een vuile of stoffige omgeving. Regelmatige inspectie is vereist.

- Controleer toestand en conditie van pijpen voor luchttoevoer en de afvoer van de rookgassen.
- Controleer veiligheid en deugdelijkheid van de ophangconstructie of het montageframe.
- Controleer of de bescherming van de luchttransportventilator niet beschadigd is.



Het verwijderen van de zijpanelen (Figuur 6)

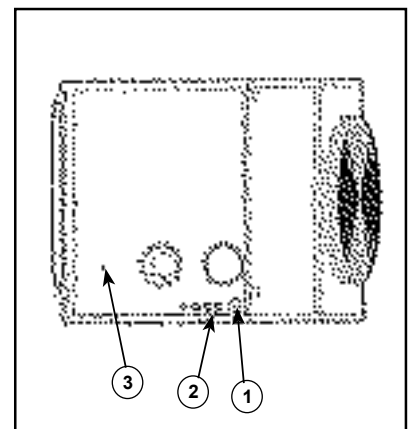
- Draai met een schroevendraaier de sluiting (1) in het servicepaneel (2) een kwartslag naar links.
- Trek de bovenzijde van het paneel naar u toe en til het vervolgens naar boven uit de onderste aansluitklippen.
- Voor het verwijderen van het kleinste zijpaneel (3) bij een toestel met verticale aan- en afvoer, eerst de afschermdop (4) met een schroevendraaier verwijderen.
- Daarna de achterliggende schroef er volledig uitdraaien en verwijderen.
- Druk het paneel naar beneden en trek de onderzijde naar u toe.
- Bij een toestel met horizontale aan- en afvoer, eerst beide pijpen losmaken.
- Verwijder de schroeven die zich in de uitlaatopening van de rookgasventilator bevinden.
- Hierna kan het kleine zijpaneel verwijderd worden.



Figuur 6

Verwijderen van het bovenpaneel (Figuur 7)

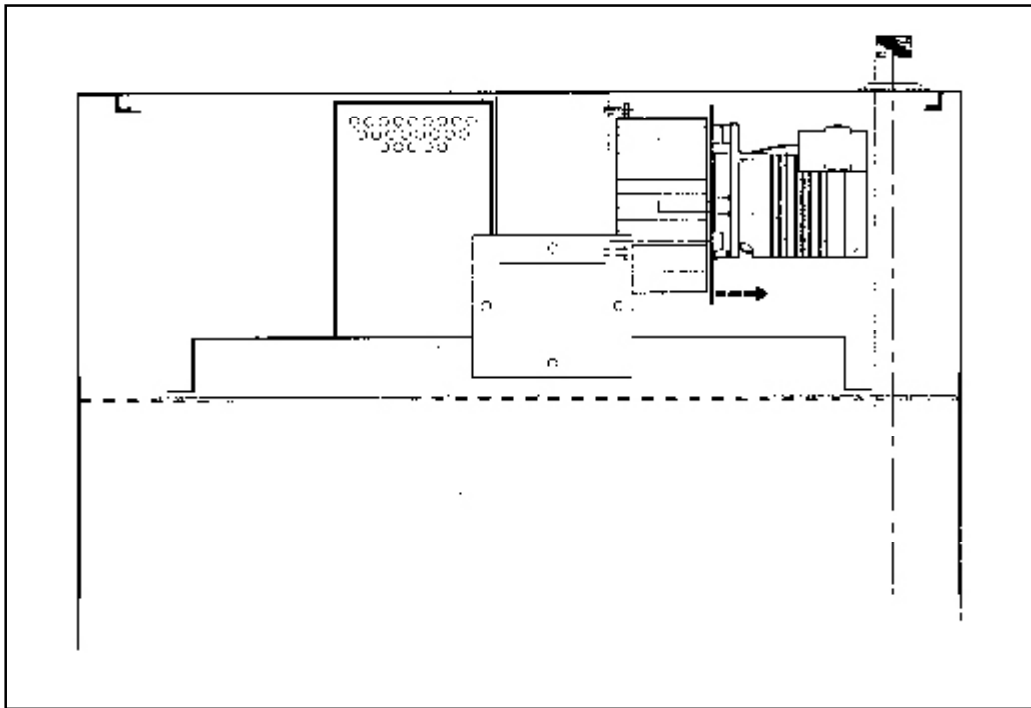
- Eerst servicepaneel en klein zijpaneel verwijderen (zie hierboven)
- Controleer of de gaskraan is gesloten. Gasaansluiting (1) aan het toestel ontkoppelen en verwijderen.
- Controleer of de elektrische spanning is uitgeschakeld. Elektrische aansluitingen (2) losmaken en verwijderen.
- Bij een toestel met verticale aan- en afvoer, pijpen demonteren en de schroeven die zich in de uitlaatopening van de rookgasventilator bevinden verwijderen.
- Verwijder alle bevestigingsschroeven van het bovenpaneel (3) en het paneel kan worden afgenomen.



Figuur 7

Het toestel mag alleen werken wanneer alle panelen zijn bevestigd!

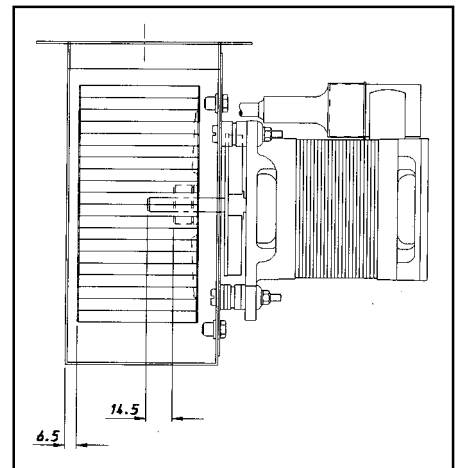
Het verwijderen van de rookgasventilator



Figuur 8

Gaskraan sluiten en spanning uitschakelen **nadat de luchttransportventilator is gestopt.**

- Verwijder het servicepaneel en het kleine zijpaneel
- Verwijder de elektrische aansluitingen van de rookgasventilator (Figuur 8).
- Verwijder motor en schoepenwiel (3 schroeven en bajonetsluiting).
- Verwijder stof en vuil van de ventilator.
- Controleer motor en schoepenwiel.
- Reinig het ventilatorhuis inwendig.
- Controleer bevestiging van ventilatormotor en het schoepenwiel (de motor is zelfsmierend en heeft geen verdere smering).
- Controleer de afmetingen zoals afstand schoepenwiel t.o.v. bevestigingsplaat (Figuur 9).
- Montage van alle delen gebeurt in omgekeerde volgorde.



Figuur 9

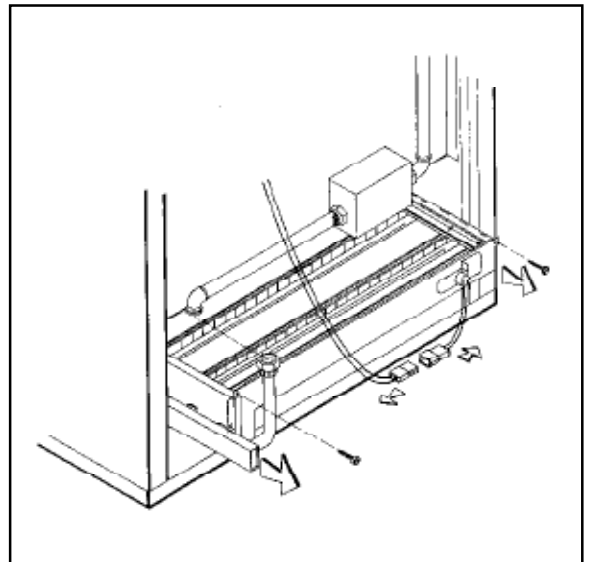
Het toestel mag alleen werken wanneer alle panelen zijn bevestigd!

Ontsteking branders en warmtewisselaar

- Inspecteer de gloei-ontsteker en vervang indien nodig.
Let op: de gloei-ontsteker is zeer broos en moet met de nodige voorzichtigheid behandeld worden.
- Inspecteer de branders en reinig deze indien nodig.
- Inspecteer de warmtewisselaar en de vlamkoelstaven en reinig of vervang indien nodig. Dit kan alleen na het verwijderen van het branderbed. (Figuur 10)
- Na het verwijderen van het branderbed kan elk element van de warmtewisselaar gereinigd worden door gebruik van een doek of zachte borstel en perslucht. Reinig binnen- en bitenzijde.
- Reinig branders en gasinspuiters met een zachte borstel en perslucht.
- Gebruik geen hard voorwerp, om beschadigingen te voorkomen.

Verwijderen van het branderbed (Figuur 10)

- Gaskraan sluiten.
Spanning uitschakelen **nadat de luchttransport ventilator is gestopt.**
- Servicepaneel openen.
- Stekkerverbindingen van bedrading naar gloei-ontsteker losnemen.
- Koppelingen tussen gasklep en brander losdraaien.
- Bevestigingsschroeven van het branderbed losdraaien en branderbed uitschuiven.
- Montage van alle delen gebeurt in omgekeerde volgorde.
- Indien de valbeveiligingsstrippen van het servicepaneel verwijderd werden, dan moeten deze nadien weer bevestigd worden.



Figuur 10

Het toestel mag alleen werken wanneer alle panelen zijn bevestigd!



thermagas

Platinastraat 21
8211 AR Lelystad

Postbus 22
8200 AA Lelystad

e info@thermagas.nl
i www.thermagas.nl

t +31 (0)320 211 450
f +31 (0)320 211 451



thermagas