

thermagas

ONDERHOUD

GASLUCHTVERWARMERS

BOUWJAAR 2000 - 2004

URA-20

URA-55

URA-25

URA-65

URA-35

URA-80

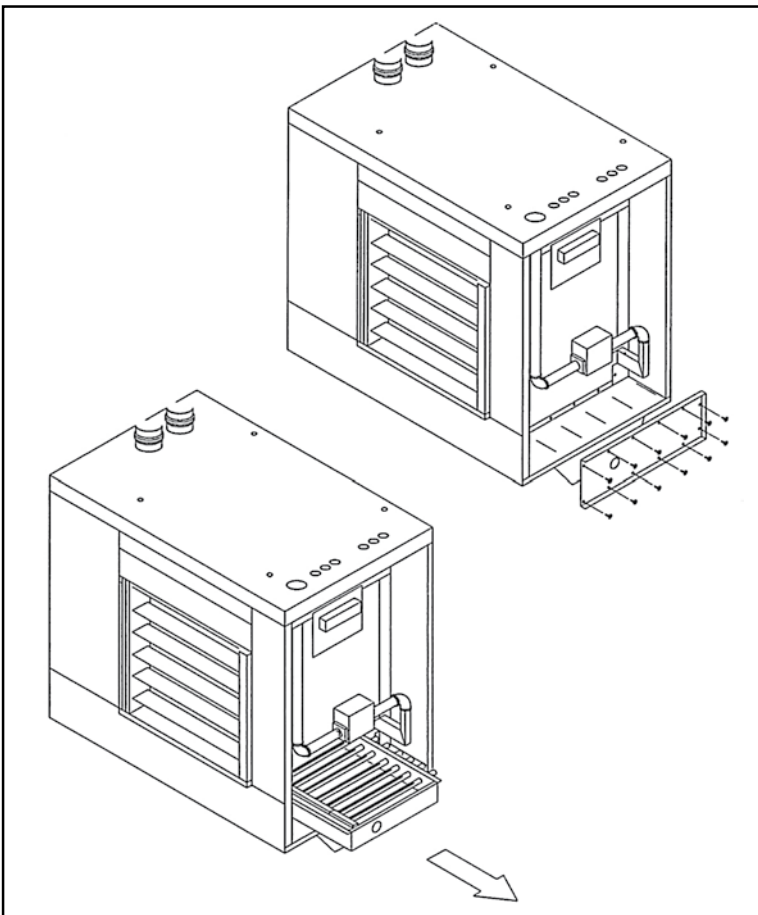
URA-45

URA-95

Onderhoud

Het is gewenst jaarlijks een onderhoudsbeurt te laten uitvoeren door een erkend installatiebedrijf of door Thermagas B.V.

- Controleer de ophangconstructie en de ophanging van de ventilator.
- De rookgasafvoerset dient gecontroleerd te worden op ernstige vervuiling.
- De rookgasventilator controleren op roet of stof en zo nodig met een borstel en stofzuiger verwijderen.
- Controleer of het aluminium buisje voor de drukverschilmeting in de juiste stand staat en of deze eventueel vervuild is.
- Achter het bedieningspaneel het toestel op eventuele vervuiling controleren, waarbij met name gelet dient te worden op de slangetjes van de drukverschilschakelaar.



- Door het inspectiedeksel met kijkglas te verwijderen kan de warmtewisselaar naar buiten worden geschoven (zie tekening). Deze inspecteren en zo nodig met borstel of perslucht reinigen en met een stofzuiger het vuil verwijderen. Denk ook aan de ruimte onder het branderbed.
- De warmtewisselaar inspecteren op vuil en roest. Om een goede controle uit te voeren is een spiegeltje noodzakelijk.
- Na een onderhoudsbeurt altijd controleren of het toestel weer goed werkt.



thermagas

Platinastraat 21
8211 AR Lelystad

Postbus 22
8200 AA Lelystad

e info@thermagas.nl
i www.thermagas.nl

t +31 (0)320 211 450
f +31 (0)320 211 451



thermagas

