

thermagas



ONDERHOUD GASLUCHTVERWARMERS BOUWJAAR 2008 - 2014

VRA-8-2

VRA-12-2

VRA-16-2

VRA-20-2

VRA-28-2

VRA-32-2

VRA-38-2

VRA-46-2

VRA-53-2

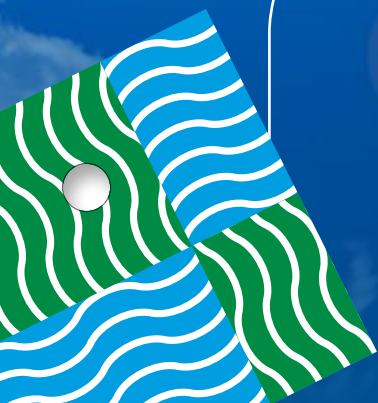
VRA-60-2

VRA-70-2

VRA-80-2

VRA-93-2

VRA-106-2



Onderhoud en Service

De sectie **onderhoud en service** van deze handleiding is bedoeld om een erkend vakman te helpen bij het onderhoud en service. De luchtverwarmer heeft een minimum aan onderhoud nodig. Om een lange levensduur en bevredigende resultaten te garanderen, moet een toestel dat in normale omstandigheden werkt bij het begin van elk verwarmingsseizoen nagezien worden (minstens éénmaal per jaar). Als het toestel echter geïnstalleerd is in een ruimte met uitzonderlijk veel stof, roet, of andere onzuiverheden in de lucht, is het aanbevolen om meerdere onderhoudsbeurten per jaar in te lassen.

Na elke servicebeurt moet men het toestel correct hermonteren zodat er geen gevaarlijke situaties kunnen ontstaan. Volg steeds de instructies voor het opstarten van het toestel, telkens het toestel opgestart wordt.

Waarschuwing: als u de elektrische spanning uitschakelt, sluit dan ook steeds de gastoevoer af.

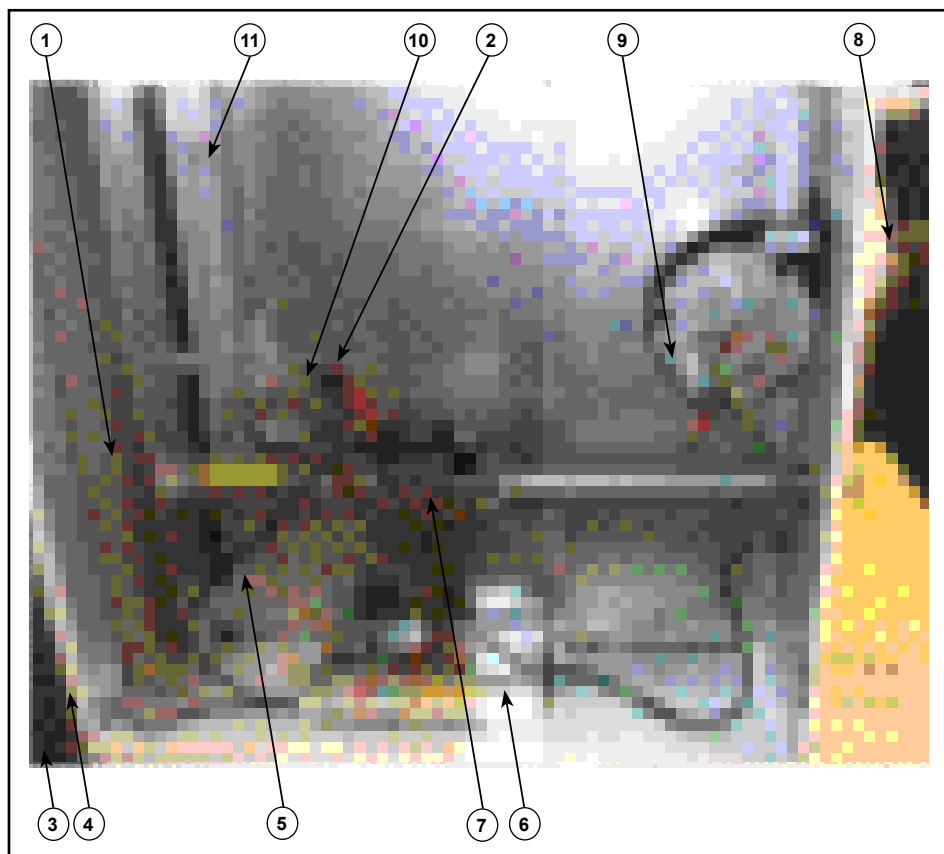
Onderhoudsschema

De volgende procedures moeten minstens één keer per jaar uitgevoerd worden. (Zie figuur 11a) :

- Verwijder al het vuil, pluizen en vet van de ventilatorschoepen, -afschermnet en -motor.
- Controleer of de warmtewisselaar zowel van binnen als van buiten geen tekenen van beschadiging vertoont.
- Controleer of er op de brander geen ijzervijzel, stof, of pluizen liggen. Verwijder indien nodig.
- Controleer het verbrandingsluchttoevoer- en rookgasafvoersysteem op lektheid. Vervang elk stuk dat er niet lekdicht uitziet.
- Controleer of de elektrische bedrading niet beschadigd is. Vervang indien nodig.

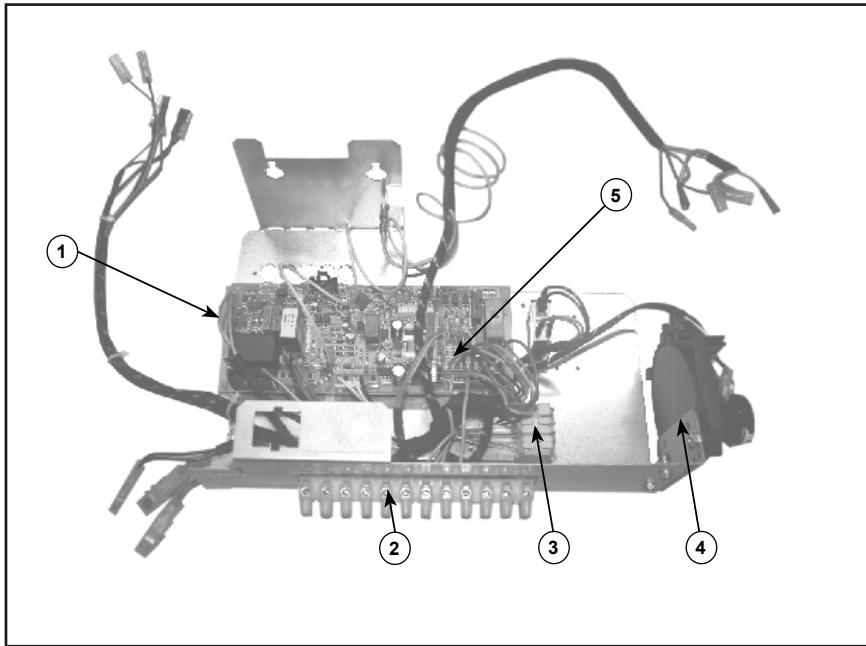
Noot: als u onderdelen nodig hebt, gebruik dan enkel onderdelen goedgekeurd door Thermagas.

Figuur 11a



- 1) Brander
- 2) Maximaalthermostaat LC3
- 3) Werkingsslamp brander H3
- 4) Ontgrendelingsknop S5
- 5) Vonkontstekingselektrode ER
- 6) Controlepaneel (zie figuur 11b)
- 7) Gasklep (V1)
- 8) Ventilatormotor (M1)
- 9) Rookgasventilatormotor. Locatie is voor alle types identiek, maar uitzicht kan variëren.
- 10) Maximaalthermostaat LC1
- 11) Vlamvoeler

Figuur 11b - Controlepaneel bevestigd op verwijderbare console



- 1) Branderautomaat (ER)
- 2) Klemmenrij
- 3) Connector
- 4) Drukverschilschakelaar (S3)
- 5) Zekering branderautomaat (3,15AF)

Onderhoud warmtewisselaar

Deze luchtverwarmer is uitgerust met een T-CORE^{2®} warmtewisselaar.

- Verwijder vuil en opeenhopingen van stof op de buitenkant.
- Controleer de warmtewisselaar visueel op barsten en gaten.
- Vervang de warmtewisselaar indien u een barst of gat waarneemt.

Onderhoud brander

Deze luchtverwarmer beschikt over een uniek ééndelig T-CORE^{2®} brandergeheel dat ontworpen is om de vlamstabiliteit te controleren zonder afblazen van de vlam of vlamterugslag.

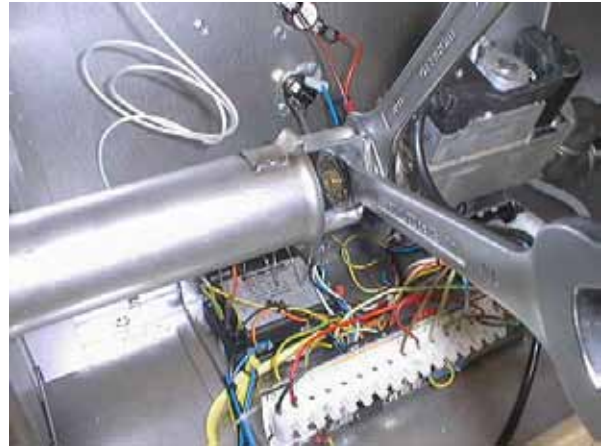
- De brander kan op z'n geheel verwijderd worden voor inspectie of onderhoud; zie de onderhoudsinstructies m.b.t. het verwijderen van de brander.
- Inspecteer jaarlijks de brander- en controlesectie om te zien of ze gekuist moeten worden.
- Reinig de secties bij een opeenhoping van vuil, stof, en/of pluizen.
- Volg de instructies hieronder om de brander te verwijderen en te reinigen.

Voorzichtigheid : oogbescherming is aanbevolen.

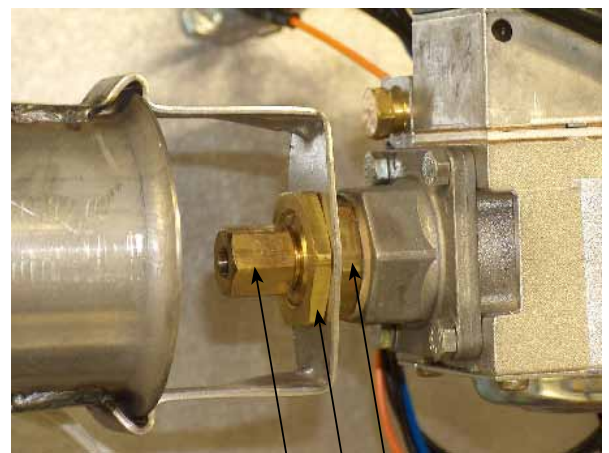
Verwijderen brander

Instructies om de brander te verwijderen

- 1) Sluit de gastoevoer af bij de manuele klep aan de ingang net buiten het toestel.
- 2) Schakel de elektrische spanning uit.
- 3) Ontkoppel de gastoevoerleiding bij de koppeling net buiten het toestel.
- 4) Open het servicepaneel.
- 5) **Maak de gasstraat los en verwijder ze.** - Maak de connector van de elektrische aansluiting op de gasklep los. Verwijder voorzichtig het branderinspuitstuk en de blokkeermoer van de inspuitadaptor. Trek de inspuitadaptor voorzichtig weg uit de brander door de gasstraat in de richting van de gasaansluiting te duwen. Zo wordt de gasstraat verwijderd.



Figuur 12a



Figuur 12b

- 1) Branderinspuitstuk
- 2) Blokkeermoer
- 3) Inspuitadaptor

6) Verwijderen brander

- a) Bepaal de positie van de brandersteun. Verwijder de schroeven die het aan het secundair luchtschild vastmaken. Zie *figuur 14* voor de localisatie van de componenten.
- b) Hou de venturi tube vast, en schuif de hele brander lichtjes naar rechts om de brander van de steunaan de linkerkant los te maken. Draai dan de open zijde van de venturi tube naar buiten, weg van de brander. Trek de brander voorzichtig uit het toestel.



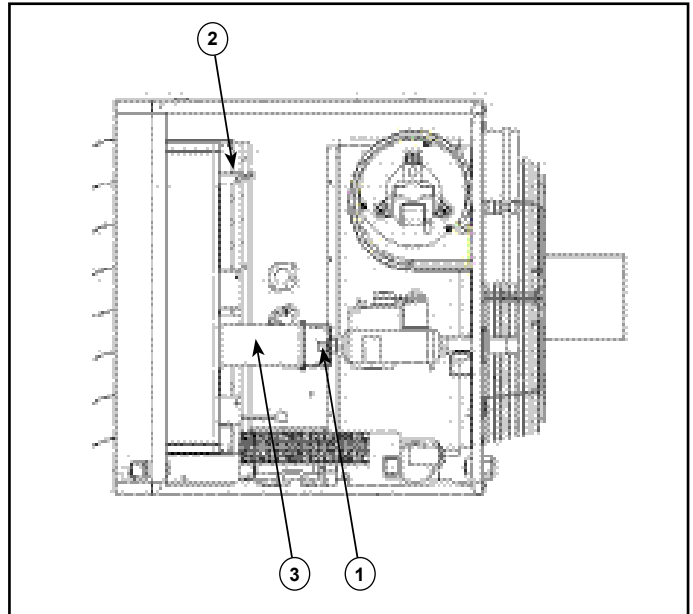
Figuur 13a



Figuur 13b

Procedure om de brander te verwijderen

- 1) Ontkoppel gasstraat aan inspuiter en aan buitenzijde toestel - schuif dan naar rechts.
- 2) Verwijder bevestigingsschroeven brander;
- 3) Schuif brander naar rechts, draai venturibuis van de brander naar buiten toe en neem brander uit het toestel.



Figuur 14

Inspecteer en reinig de brander

- 1) Schijn met een fel licht op de branderplaatjes eenmaal het branderrek verwijderd is.
- 2) Let op opeenhopingen van koolstof, ijzervijzel, stof, pluizen en/of alles wat de doorstroming door de ruimtes tussen de branderplaatjes kan belemmeren.
- 3) Hou de brander zo vast dat al het vreemde materiaal van brander valt.
- 4) Gebruik een harde borstel om het vuil los te maken en te verwijderen.
- 5) Verwijder één van de brandereindplaten in het geval de brander zeer vuil is.
- 6) Verwijder de vier schroeven die de eindplaat op het branderhuis vastmaken.
- 7) Tik lichtjes op de eindplaat om ze te verwijderen.
- 8) Verwijder al het vreemde materiaal van de brander en de venturi.
- 9) Eénmaal de brander voldoende proper is, hermonteert u de eindplaat en zorgt u ervoor dat ze goed op het branderhuis aansluit.



Figuur 15

Opmerking: Vervang de brander als één van de onderdelen beschadigd of aangetast is.

Inspecteer de binnenkant van de warmtewisselaar (terwijl de brander verwijderd is)

- Schijn met een sterk licht in elke warmtewisselaarssectie bij de brandervlamingang van elke pijp.
- Controleer de buitenkant van de pijp waar de verkleuring duidelijk is terwijl het licht in de warmtewisselaar schijnt.
- Doe dit voor elke warmtewisselaarspijp. In het geval het licht op de vastgestelde verkleuring van de branderpijp zichtbaar wordt, vervang dan de warmtewisselaar.

Hermonteren brander

Herhaal de stappen om de brander te verwijderen (zie hoger "Brander verwijderen" in omgekeerde volgorde).

Branderinspuitstuk

Het branderinspuitstuk moet normaal gezien enkel vervangen worden wanneer er een gasconversie plaatsvindt.

Wanneer u een vervangingsinspuitstuk bestelt, specificeer dan de calorische waarde (MJ/m³) en de gasdichtheid, samen met het model en het serienummer van het toestel.

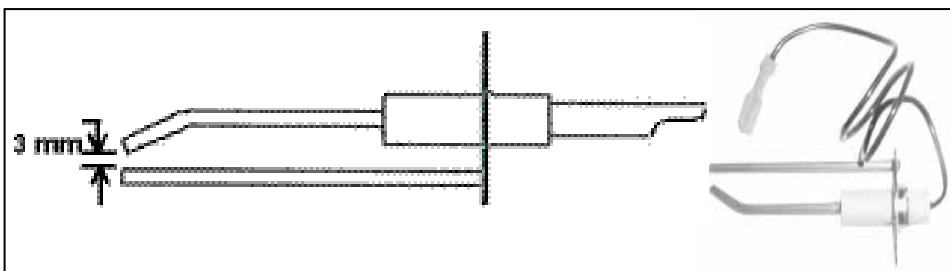
Pas ervoor op de venturi tube en/of de inspuitondersteuning niet te beschadigen terwijl u het branderinspuitstuk verwijdert of vervangt.

Ontstekingsysteem

Ontstekingselektrode

We verwijzen naar *figuur 11* om de plaats van de ontstekingselektrode te bepalen.

- Maak de draad los.
- Verwijder de schroef en de ontstekingselektrode.
- Reinig het ontstekingsmechanisme met een amarildoek.
- De vonkruimte moet 3 mm bedragen. *Zie figuur 16a.*



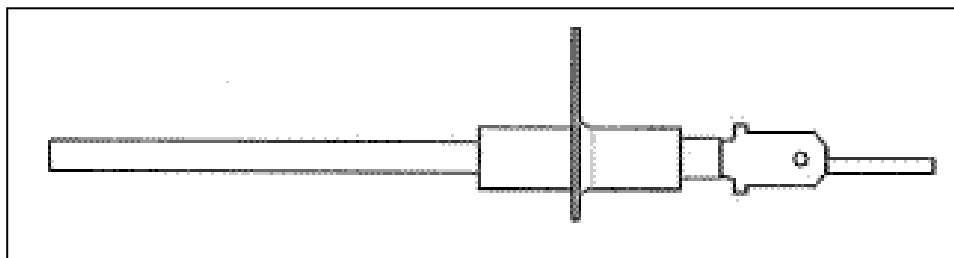
Figuur 16a : Ontstekingselektrode met vonkbrug

Belangrijk: tijdens het hermonteren moet de draad aan de ontstekingselektrode bevestigd blijven.

Let op: raak ontstekingskabel en ontstekingselektrode niet aan wanneer ze onder spanning staan.

Vlamvoeler

- Lokaliseer de vlamvoeler aan de hand van *figuur 11a*.
- Maak de draad los, verwijder de schroef en de vlamvoeler.
- Reinig met een amarildoek.



Figuur 16b : Vlamvoeler

Branderautomaat

De elektronische branderautomaat controleert de werking van het toestel, inclusief de ontsteking. Probeer de branderautomaat niet uiteen te halen.

Controleer bij de aanvang van elk verwarmingsseizoen of de isolatie van de voedingsdraden nog intact is en of ze goed aangesloten zijn.

Een goede werking van de directe vonkontsteking vereist een minimum 1,0 microampère vlamsignaal (DC) zoals die door een microampèremeter gemeten wordt.

Voor verdere informatie m.b.t. controleprocedure van het directe vonkontstekingsysteem verwijzen we naar Document 42.



Zekering 3,15AF

Figuur 17 : Branderautomaat

Ventilatormotor

De ventilatormotor is uitgerust met een thermische beveiliging met automatische ontgrendeling. Verzeker u ervan dat de elektrische spanning aan de ventilatormotor correct is. Een foutieve spanning kan ervoor zorgen dat de ventilatormotor niet functioneert.

Verwijder al het vuil en vet van de ventilatormotor, -wiel en -afschermnet.

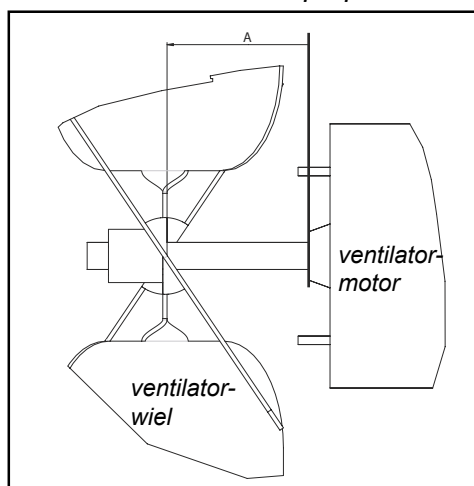
Let op: wees voorzichtig bij het reinigen van de ventilatorschoepen om een verkeerde uitlijning of onbalans te voorkomen. Vergewis u ervan dat de naaf van de ventilatorschoepen goed is vastgemaakt op de as.

Volg deze instructies bij het vervangen van het ventilatorafschermnet, -motor en/of -wiel.

- 1) Als het toestel geïnstalleerd is, sluit dan de gastoevoer af en schakel de elektrische spanning uit.
- 2) Open het servicepaneel en maak de ventilatormotorbedrading los.
- 3) Verwijder het ventilator geheel (ventilatorafschermnet, -motor & -wiel).
- 4) Demonteer en vervang stukken waar het nodig is en hermonteer daarna.
 - a) Vergewis u ervan dat het ventilatorwiel op de juiste plaats is aangesloten op de as. (Zie figuur 18 en de tabel 9 hieronder).
 - b) Plaats het geheel op het toestel en maak het ventilatorafschermnet vast.
 - c) Laat de ventilatorschoep met de hand draaien om te zien of er voldoende ruimte is. Als een aanpassing nodig is, draai de bevestigingsschroeven los, verander de positie van het ventilatorafschermnet en maak de schroeven terug vast.
 - d) Laat de ventilatorschoep draaien en controleer opnieuw of er ruimte genoeg is.
 - e) Herhaal deze procedure tot het ventilatorgeheel zich op de juiste positie bevindt.
- 5) Sluit de ventilatormotorbedrading opnieuw aan volgens het elektrisch schema en sluit het servicepaneel.
- 6) Schakel opnieuw de elektriciteit in en draai de gaskraan open. Start het toestel op volgens de instructies en controleer de goede werking.

Figuur 18 :

Positie ventilatorschoep op motoras



Tabel 9 : Dimensies A

Size	8-2	12-2	16-2	20-2	28-2	32-2	38-2	46-2	53-2	60-2	70-2	80-2	83-2	106-2
mm	29	23	50	49	83	80	80	87	87	91	95	89	86	89

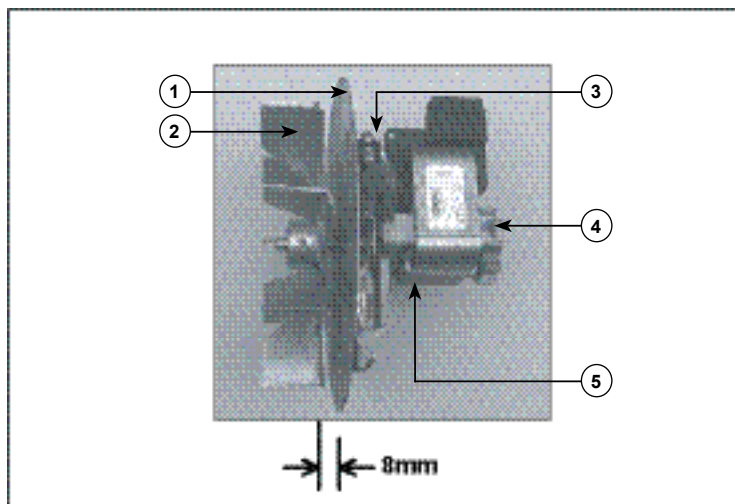
Rookgasventilatormotor

Verwijder vuil en vet van de rookgasmotor, rookgasventilatorhuis en -wiel. De lagers van de rookgasventilatormotor worden permanent gesmeerd.

Volg deze instructies om rookgasventilatormotor en -wiel te vervangen.

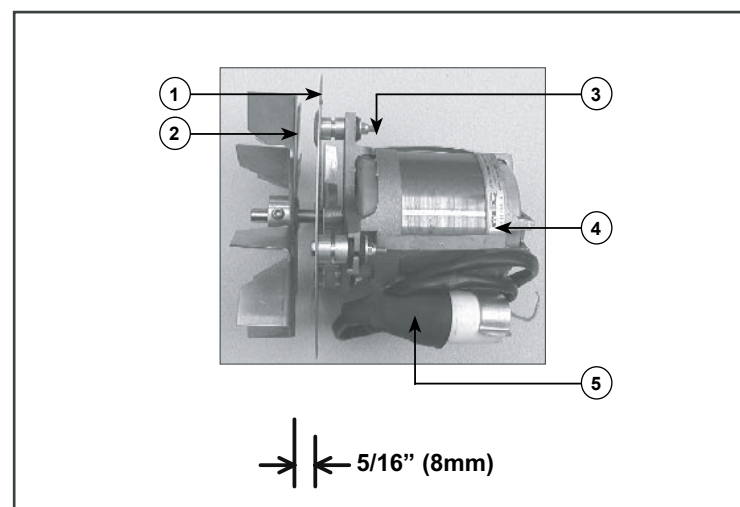
- 1) Sluit de gastoevoer af en schakel de elektriciteit uit.
- 2) Open de servicedeur van het toestel.
- 3) Maak de drie draden voor de aansluiting van de rookgasventilatormotor los bij de branderautomaat en de aardingsvijs (op het controlepaneel).
- 4) Verwijder de schroeven die de motorplaat aan het ventilatorhuis vastmaken, terwijl u de motor vasthoudt. Verwijder de motor en het wiel als geheel uit het toestel.
- 5) Hermonteer de nieuwe rookgasventilatormotor met wiel.
- 6) Raadpleeg het elektrisch schema om de draden goed aan te sluiten.
- 7) Schakel de elektrische spanning opnieuw in en draai de gaskraan open. Start het toestel op volgens de instructies en controleer de goede werking. Sluit de servicedeur.

Positie van de ventilatorschoep op de motoras



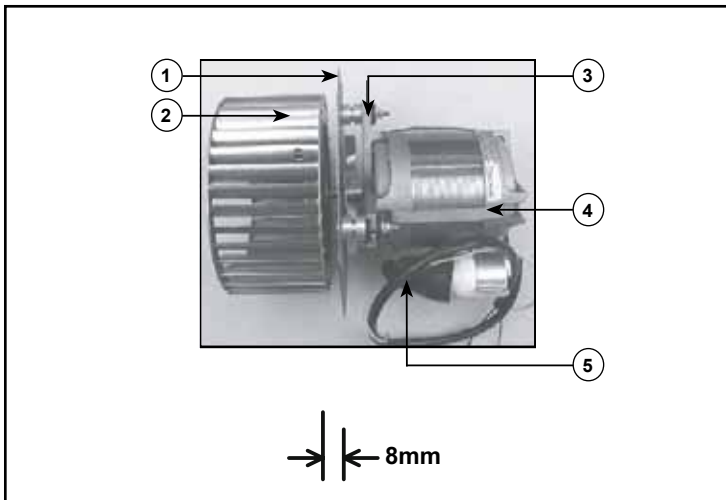
- 1) Rookgasventilatormotorplaat
- 2) Rookgasventilatorwiel
- 3) Bevestigingsconsole motor
- 4) Motor
- 5) Ventilatorwiel voor motorkoeling

Figuur 19 : VRA mod. 8-2 - 20-2



- 1) Rookgasventilatormotorplaat
- 2) Rookgasventilatorwiel
- 3) Bevestigingsconsole motor
- 4) Motor
- 5) Ventilatorwiel voor motorkoeling

Figuur 20 : VRA mod. 28-2 - 32-2



- 1) Rookgasventilatormotorplaat
- 2) Rookgasventilatorwiel
- 3) Bevestigingsconsole motor
- 4) Motor
- 5) Ventilatorwiel voor motorkoeling

Figuur 21 : VRA mod. 38-2 - 106-2

Werking gasklep

De hoofdgasklep wordt aangestuurd via de thermostaat en de branderautomaat. De hoofdcontroleklep is van het diafragma-type, zorgt voor een geregelde gastoevoer en is in de fabriek ingesteld.

De gasklep vraagt geen onderhoud behalve het voorzichtig verwijderen van vuilopeenhopeningen aan de buitenkant en controle van de bedradingsaansluitingen. Instructies voor het testen van drukinstellingen vindt u in Document 42.

Waarschuwing: de gasklep is de hoofdveiligheid van het toestel. Alle gastoevoer-leidingen moeten vrij zijn van vuil of ijzervijzel vooraleer het toestel aangesloten wordt, dit om een correcte sluiting te verzekeren.

Luchtdrukverschilschakelaar

Gevaar: een correcte plaatsing van de toe- & afvoerpipen zorgt voor de veilige werking van het toestel. Overbrug nooit de luchtdrukverschil-schakelaar en probeer nooit het toestel te laten werken zonder dat de rookgasventilator functioneert. Dit kan leiden tot gevaarlijke situaties.

De luchtdrukverschilschakelaar zorgt ervoor dat er voldoende verbrandingslucht is. De schakelaar voelt het drukverschil tussen de negatieve druk in de rookgascollectorbox en de druk in de controlesectie. (Voor de positie van de schakelaar, zie figuur 11a). Wanneer het toestel koud is tijdens het opstarten, is de gemeten verschil-druk op haar negatiefste niveau; vanaf het moment dat het toestel en de inlaat- en afvoerpipen opwarmen, wordt de gemeten verschil-druk minder negatief.

Als een restrictie of een te lange pijp ertoe leidt dat de gemeten verschil-druk onder de toegelaten waarde ligt, zal de luchtdrukverschil-schakelaar de hoofdbranders uitschakelen.

Als de luchtdrukverschil-schakelaar vervangen moet worden, gebruik dan enkel onderdelen die door Thermagas goedgekeurd zijn voor het betreffende toestel.

Figuur 22



Maximaal thermostaten

Alle toestellen zijn uitgerust met temperatuurgestuurde maximaalthermostaten. Deze niet instelbare thermostaten worden in de fabriek afgeregeld. Het type LC3 onderbreekt de elektrische voeding naar de gasklep zodra de insteltemperatuur wordt overschreden. De maximaalthermostaten dienen als veiligheid in het geval de motor uitvalt of bij een te geringe luchtstroom door inlaatrestricties.

Als een maximaalthermostaat vervangen moet worden, gebruik dan enkel onderdelen die door Thermagas goedgekeurd zijn voor het betreffende toestel.

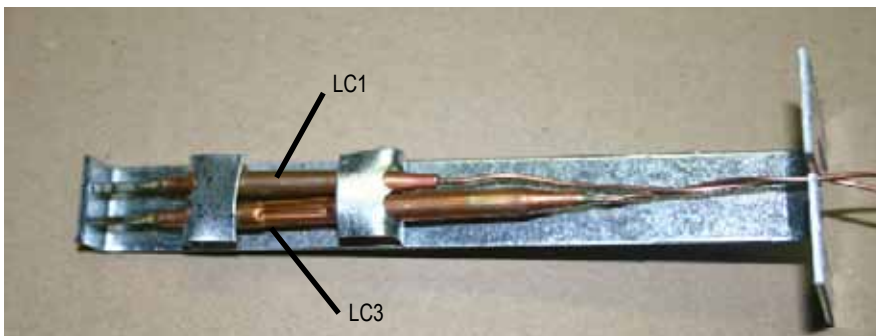


Figuur 23 : LC1



Figuur 24 : LC3

Waarschuwing: overbrug nooit de maximaalthermostaten; dat zou tot gevaarlijke situaties kunnen leiden



Figuur 25 : LC1/LC3 plaatsaanwijzing



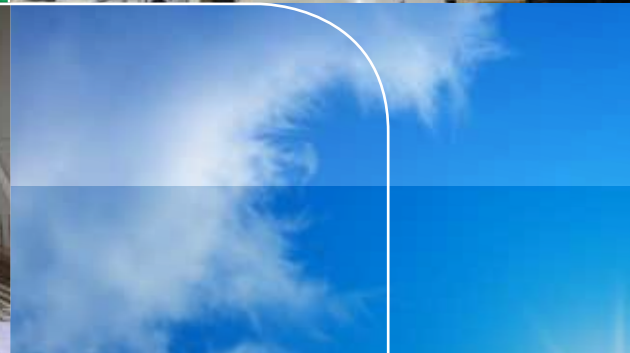
thermagas

Platinastraat 21
8211 AR Lelystad

Postbus 22
8200 AA Lelystad

e info@thermagas.nl
i www.thermagas.nl

t +31 (0)320 211 450
f +31 (0)320 211 451



thermagas