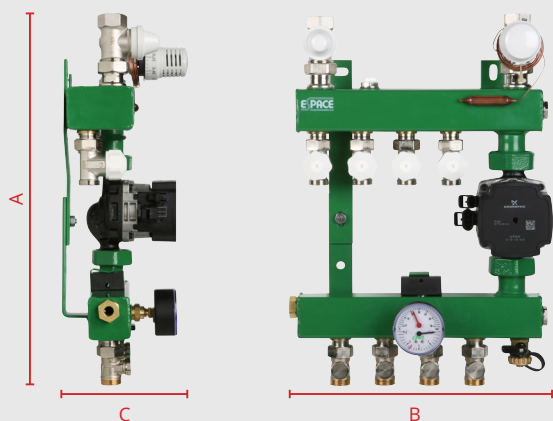


Espace type SDL mengverdeler



De vertrouwde stalen DELUXE verdeler is een alleskunner. Eenvoudig te monteren en aan te sluiten.

Geschikt voor hoofd- en basisverwarming, hydraulisch neutraal. Is voorzien van een epoxycoating en is geschikt voor zowel de woning- als utiliteitsbouw in combinatie met een CV-ketel.

De verdeler bestaat uit een gelaste verdeler-verzamelaar met aangelaste bevestigingssteunen en een ingebouwde toerengeregelde circulatiepomp. Op de aanvoerbalk wordt iedere groep voorzien van een inregelkraan en de balk is voorzien van een manothermometer. De retourbalk wordt per groep voorzien van een thermostatische afsluiter en een handontluchter.

De SDL-verdeler is voorzien van:

- Watts thermostaatventiel
- Thermostaat met capillaire voeler
- Instelbaar voetventiel in de retourzijde
- Grundfos circulatiepomp, A-label
- Maximaalbeveiliging
- Mano-/thermometer
- Ontluchter
- Vul-/aftapkraan
- Regelventielen thermostatischeerbaar
- Instelbare voetventielen

Technische gegevens

- Materiaal: staal
- Maximale bedrijfsdruk: 6 bar
- Aansluiting aanvoer/retour: 3/4" binnendraad
- Aantal groepen: 2 t/m 12 groepen

Artikelnr.	SDL-verdeler	B mm	A mm	C mm
1201102	2-groeps	265	450	170
1201103	3-groeps	265	450	170
1201104	4-groeps	320	450	170
1201105	5-groeps	375	450	170
1201106	6-groeps	430	450	170
1201107	7-groeps	485	450	170
1201108	8-groeps	540	450	170
1201109	9-groeps	595	450	170
1201110	10-groeps	650	450	170
1201111	11-groeps	705	450	170
1201112	12-groeps	760	450	170

