

Topline IMV-verdeler met pomp

1-2



Afgebeeld IMV-verdeler met pomp - bovenaansluiting
Ook verkrijgbaar met onderaansluiting.

De Topline IMV-verdeler is vervaardigd uit dubbelwandig kunststof en volledig met messing componenten afgemonteerd. Dit maakt de verdeler uitstekend geschikt voor vloerverwarming en vloerkoeling.

Condensvorming is nihil door de unieke dubbelwandige uitvoering. De constructie met twee M8 draadstangen en twee stabilisatiestangen maakt de verdeler uiterst stabiel. De messing inserts zijn ingenieus gegoten in de kunststof blokken, waardoor lekkage op de afgaande groepen is uitgesloten. Ruime watervoerende kamers en groepsaansluitingen zorgen ervoor dat drukverliezen minimaal zijn. De aanvoersegmenten zijn voorzien van duidelijk afleesbare debietmeters volgens DIN EN 1264-4.

De **Topline IMV-verdeler** is compact samengebouwd en voorzien van een energiezuinige circulatiepomp en injectie-mengregeling. De capillaire voeler is zodanig geplaatst, dat de verdeler strak in een hoek gemonteerd kan worden.

De verdeler is geschikt voor drukklasse PN6.

Leverbaar met bovenaansluiting (zie foto), met aansluitingen links boven- of met onderaansluiting, met aansluitingen links onder (zie tekening).

De Topline IMV-verdeler met pomp is voorzien van:

- RVS wandbeugels
- Primaire aansluiting aanvoer: thermostaat met capillaire voeler, instelbaar van 20-50°C
- Primaire aansluiting retour : instelbaar voetventiel
- Circulatiepomp Grundfos A-label (energiezuinig)
- Maximaal temperatuurbeveiliging in serie met pomp
- Draaibare ontluuchters
- Vul-/aftapkranen
- Thermometer op retourbalk
- Mano-/thermometer op aanvoerbalk
- Afsluitbaar ventiel t.b.v. naregeling op retourbalk
- Instelbare Tacanova debietmeters op aanvoerbalk
- Kwaliteitscontrole; getest op luchtdruk 3 bar

Technische gegevens:

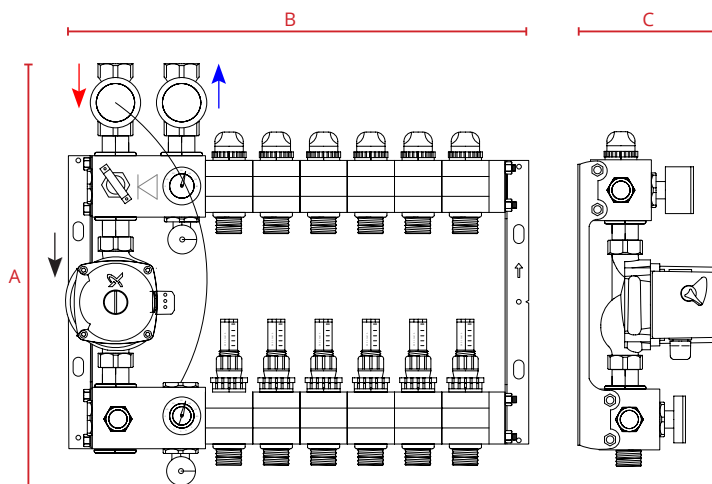
Materiaal	hoogwaardig kunststof
Maximale bedrijfsdruk	6 bar
Temperatuurgeschiktheid	van -5°C tot +60°C
Aansluiting aanvoer/retour	t/m 6 groepen ½" binnendraad vanaf 7 groepen ¾" binnendraad
Aantal groepen	2 t/m 15 groepen

Topline IMV-verdeler met pomp

2-2

Topline IMV-verdeler bovenaansluiting

Artikel-nummer	IMV-verdeler boven aansluiting	Breedte B mm	Hoogte A mm	Diepte C mm
2022-0402	2-groeps	287	424	151
2022-0403	3-groeps	337	424	151
2022-0404	4-groeps	387	424	151
2022-0405	5-groeps	437	424	151
2022-0406	6-groeps	487	424	151
2022-0407	7-groeps	537	424	151
2022-0408	8-groeps	587	424	151
2022-0409	9-groeps	637	424	151
2022-0410	10-groeps	687	424	151
2022-0411	11-groeps	737	424	151
2022-0412	12-groeps	787	424	151
2022-0413	13-groeps	837	424	151
2022-0414	14-groeps	887	424	151
2022-0415	15-groeps	937	424	151



Topline IMV-verdeler onderaansluiting

Artikel-nummer	IMV-verdeler onder aansluiting	Breedte B mm	Hoogte A mm	Diepte C mm
2022-0302	2-groeps	287	480	151
2022-0303	3-groeps	337	480	151
2022-0304	4-groeps	387	480	151
2022-0305	5-groeps	437	480	151
2022-0306	6-groeps	487	480	151
2022-0307	7-groeps	537	480	151
2022-0308	8-groeps	587	480	151
2022-0309	9-groeps	637	480	151
2022-0310	10-groeps	687	480	151
2022-0311	11-groeps	737	480	151
2022-0312	12-groeps	787	480	151
2022-0313	13-groeps	837	480	151
2022-0314	14-groeps	887	480	151
2022-0315	15-groeps	937	480	151

